



RLD

Richard Le Droff

COLLECTION 2024

INSERTS - POÊLES À BOIS



Richard Le Droff incarne l'excellence et l'innovation dans le domaine des appareils de chauffage. Ancré dans l'air du temps et fidèle à ses racines, la marque perpétue une tradition d'innovation en soignant chaque détail de ses produits.

Nos produits s'adressent à ceux qui considèrent leur appareil de chauffage comme bien plus qu'un simple équipement. Pour nous, chaque produit Richard Le Droff est une pièce maîtresse qui contribue à l'art de vivre de nos clients. Notre gamme diversifiée permet à chacun de trouver l'appareil qui reflète son style et répond à ses besoins spécifiques.

Explorez notre catalogue et découvrez comment Richard Le Droff peut transformer votre espace de vie en un lieu chaleureux et confortable. Bienvenue dans l'univers Richard Le Droff, où chaque produit est une œuvre d'art dédiée à votre bien-être.

DEVELOPPER

L'IMMUABLE RÉALITÉ

La recherche et développement est le cœur de la construction d'un produit. C'est elle qui donne vie aux premiers prototypes des produits. Véritables maîtres du réel, les ingénieurs rivalisent d'originalité pour rassembler l'idée, la technique et la matière.

DESIGNER

PENSER, CRÉER, S'ADAPTER

Le design est l'art d'imaginer un objet qui s'adapte naturellement à son utilisateur et son environnement. Il intègre un ensemble de facteurs comme la technologie, les tendances, les contraintes techniques et économiques. Comme un chef d'orchestre entre les mondes, le design se situe à la croisée des arts et de la science.

INFORMATIONS PRATIQUES

SERVICE APRÈS-VENTE

Le service après-vente (SAV) est joignables du **lundi au vendredi de 9h à 17h**.

Numéro unique : **03 88 95 13 96** (NON SURTAXÉ)

Mail : technique@supra.fr

ADMINISTRATION DES VENTES

Tél : **03 88 95 12 00**

E-mail : advsupra@taurus.eu

Pour les autres services de SUPRA FRANCE : **03 88 95 12 00**

PROCÉDER À UN ACCORD DE RETOUR

Une demande d'accord de retour sera à compléter, il faudra fournir :

- La raison sociale
- Justificatif de garantie
- La facture d'achat
- Le nom du modèle / le code article
- Le numéro de série
- La date d'achat

La demande de retour est à renvoyer au service après-vente.

SERVICE TECHNIQUE

Tél : **03 88 95 13 96**

mail : technique@supra.fr

AVOIR ACCÈS À L'ENSEMBLE DE NOTRE GAMME SUR INTERNET

RENDEZ-VOUS SUR : <https://www.richardledroff.com/>

Scannez-moi



ÊTRE AU COURANT DES ACTUALITÉS DE RICHARD LE DROFF

Nous vous invitons à suivre nos réseaux sociaux, si vous souhaitez avoir accès à d'autres types de contenus.

Exemple de contenus sur nos réseaux sociaux :

- Photos d'installation produit
- Contenus informatifs sur l'utilisation de nos produits
- Découverte de nouveaux produits
- Contenus en lien avec notre secteur d'activité

@richardledroff67

@richardledroff



Scannez-moi



Scannez-moi

SOMMAIRE DE NOTRE COLLECTION

LES POÊLES À BOIS ÉTANCHES - COMPATIBLES POUR LES CONSTRUCTIONS BBC/RE2020

P.8-25



NOUVEAUTÉ
ELYSIAN
P.10-11



BELLEVILLE 700C
P.12-13



BELLEVILLE 700 CL
P.14



MONTMARTRE 800 C
P.15-16



MONTMARTRE 800 P
P.17



MONTMARTRE 1000 C
P.18



LE MARAIS MURAL 700
P.19-20



SAINT GERMAIN MURAL 800
P.21



NOUVEAUTÉ
MONTPARNASSE
P.22-23



CAISSONS OPTIONELS



ISERE
P.24-25

LES INSERTS ÉTANCHES - COMPATIBLES POUR LES CONSTRUCTIONS BBC/RE 2020

P.26-42



HONORÉ 600
P.32



HONORÉ 700
P.33



HONORÉ 800
P.34



HONORÉ 800 VL1 D
P.35 **NOUVEAUTÉ**



HONORÉ 800 VL1 G
P.36 **NOUVEAUTÉ**



HONORÉ 800 VL2
P.37 **NOUVEAUTÉ**



HONORÉ 800 HORIZON
P.38



HONORÉ 1000
P.39



HONORIS 700
P.40-41 **NOUVEAUTÉ**



HONORIS 800 HORIZON
P.42 **NOUVEAUTÉ**

LES INSERTS NON ÉTANCHES

P.43-45



CLOVIS 800
P.43-44



VALAIS 650T
P.45

FOYER

P.46-47



NOUVEAUTÉ
ABSOLU 800
P.46-47



POÊLES À BOIS

Nos poêles à bois évoluent dans l'univers exigeant des systèmes de chauffage, définissant ainsi une quête permanente de raffinement et une excellence incontestée. Ils s'érigent en véritables icônes de l'élégance au sein de la sphère de la chaleur domestique.

Nos poêles à bois se distinguent principalement par leur exceptionnelle efficacité énergétique. Leur esthétique, élaborée avec le plus grand soin, les propulsent au sommet de l'élégance, s'intégrant majestueusement dans tous les décors, qu'ils soient contemporains ou traditionnels. Ces chefs-d'œuvre captivent un public exigeant, à la recherche de l'harmonie parfaite entre forme et fonction.

La contemplation du feu à travers nos poêles à bois se transforme en une expérience d'une sophistication rare, tandis que le niveau de confort qu'ils dispensent atteint des sommets inégalés. Ces poêles transcendent leur rôle de simples dispositifs de chauffage pour devenir des œuvres d'art à part entière, élevant le caractère esthétique de toute pièce où ils prennent place. Ils insufflent un prestige incomparable à votre espace de vie, créant une atmosphère chaleureuse et élégante qui magnifie l'ensemble de votre habitat.



NOUVEAUTÉ

ELYSIAN NIGHT VIEW

ELYSIAN NIGHT VIEW de petit format est un produit conçu spécialement pour les petits espaces, offrant une **solution élégante et fonctionnelle** pour ceux qui recherchent une expérience chaleureuse et confortable. L'un des éléments distinctifs de l'ELYSIAN est **sa vitre noire "night view"**.

Cette caractéristique unique contribue à instaurer une ambiance chaleureuse et apaisante dans n'importe quelle pièce.



ELYSIAN
FR9016470B

Dimensions (L x H x P) : 42 x 96,2 x 37,6 cm



Zoom sur la poignée.



Cendrier facilement accessible et de grande contenance pour espacer les déchargements.



Finition lisse en acier épais.

ESTHÉTIQUE

- Vitre noire "night view" pour un design unique et tellement élégant
- Porte à ouverture frontale avec verre sérigraphié
- Design cubique aux finitions sobres et épurées
- Habillage du corps de chauffe en acier épais noir (avant et arrière)
- Vision du feu en diagonale de 43 cm (16 pouces)
- Look chic et élégant

MATÉRIAUX

- Corps de chauffe en acier épais
- Déflecteur en vermiculite
- Protection arrière en acier, qui réduit la température du dos de l'appareil lors de son fonctionnement.
- Sole et grille en fonte amovible
- Système "vitre propre"

COMBUSTION

- Double combustion pour une combustion plus efficace et plus propre (taux de CO et poussières minimum)
- Air primaire et secondaire réglables

INSTALLATION

- Étanche, compatibilité BBC (RE2020)
- Distance d'installation réduite, l'appareil peut être posé à seulement 30 cm du mur.
- Raccordement des fumées à l'arrière ou au dessus.

UTILISATION

- Commande unique de réglage d'air pour maîtriser parfaitement la combustion
- Possibilité d'orienter l'air de convection dans la distribution d'air ou dans la pièce.
- Restitution naturelle de la chaleur vers l'avant de l'appareil pour un confort optimal.
- Chargement en bûches facilité grâce à son caisson à bûches et sa hauteur surélevée.



NOUVEAUTÉ

ELYSIAN NIGHT VIEW

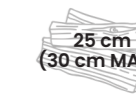
FR9016470B

EAN : 3760075413972

ÉLIGIBLE AIDES
FISCALES



ÉTANCHE



SURFACE DE CHAUFFE
De 50 à 110 m²

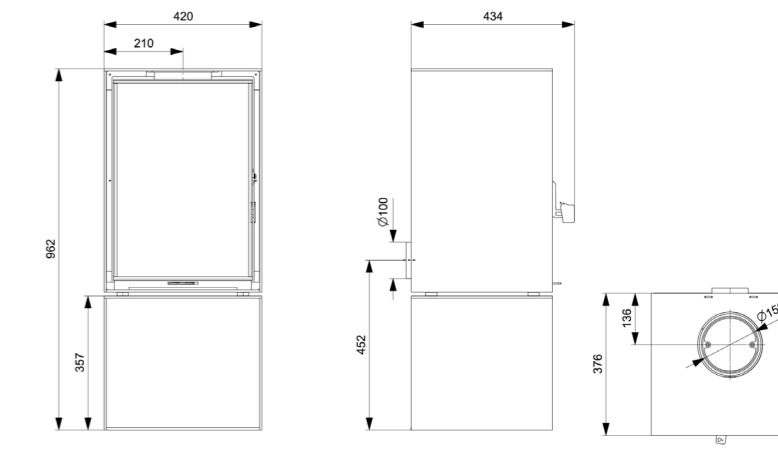


flamme
VERTE

CARACTÉRISTIQUES TECHNIQUES

- **Puissance** : 4,8 kW
- **Rendement** : 77,6 %
- **Diamètre de buse de fumées** : 150 mm
- **Raccordement des fumées** : arrière ou dessus
- **Diamètre de buse d'entrée d'air** : 100 mm (arrière)
- **Poids brut / poids net** : 130 / 115 kg
- **Distance d'installation arrière** : 30 cm
- **Distance d'installation latérale** : 30 cm

Consultez les pages 50-51 pour un tableau comparatif complet incluant toutes les données techniques.



Dimensions (L x H x P) : 42 x 96,2 x 37,6 cm

BELLEVILLE

Ces produits ont été méticuleusement conçus pour offrir une expérience unique, permettant à chacun de profiter pleinement du spectacle réconfortant du feu directement depuis son salon. Son design aux formes cubiques ne se contente pas d'apporter une chaleur physique, mais également une élégance et un chic indéniables à votre maison. Les lignes épurées et modernes s'inscrivent parfaitement dans les tendances contemporaines.



BELLEVILLE 700 C
FR9011010B

Dimensions (L x H x P) : 67 x 92 x 51 cm



BELLEVILLE 700 CL
FR9011020B

Dimensions (L x H x P) : 100 x 92 x 51 cm



Intérieur protégé de plaques d'âtre en fonte.



Cendrier facilement accessible et de grande contenance pour espacer les décendrages.



Caisson en acier conçue pour entreposer du bois.

ESTHÉTIQUE

- Porte en verre à ouverture frontale
- Design cubique aux finitions sobres et épurées
- Look **chic et élégant**

MATÉRIAUX

- Habillage du corps de chauffe en **acier épais noir** (avant et arrière)
- Intérieur protégé de plaques d'âtre en fonte
- Sole et grille en fonte (3 pièces)
- Système "vitre propre"

COMBUSTION

Corps de chauffe dernière génération pour une combustion plus efficace et plus propre (taux de CO et poussières minimum) grâce à des facteurs essentiels :

- Son étanchéité pour une **maîtrise parfaite des airs de combustion** (air primaire canalisé et réglable)
- Son déflecteur acier et inox doublé vermiculite (amovible sans outil)
- Sa rampe d'air secondaire pour une double combustion efficace

INSTALLATION

- Étanche, compatibilité BBC (RE2020)
- 4 pieds réglables pour assurer une parfaite mise à niveau de l'appareil.

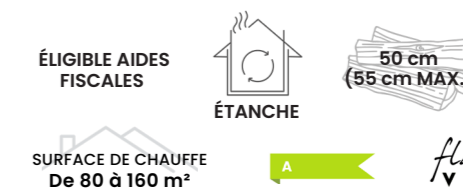
UTILISATION

- Restitution naturelle de la chaleur vers l'avant de l'appareil pour un confort optimal.
- Commande unique de réglage d'air pour maîtriser parfaitement la combustion
- Cendrier facilement accessible et de grande contenance pour espacer les décendrages.



BELLEVILLE 700 C

FR9011010B
EAN : 3760075412005



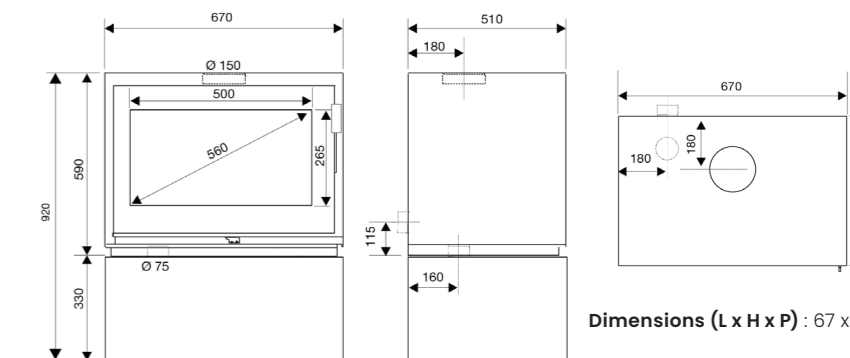
CARACTÉRISTIQUES TECHNIQUES

- Puissance : 7,9 kW
- Rendement : 75 %
- Diamètre de buse de fumées : 150 mm
- Raccordement des fumées : dessus
- Diamètre de buse d'entrée d'air de combustion : 75 mm (dessous ou arrière)
- Poids brut / poids net : 201 / 180 kg
- Distance d'installation arrière : 30 cm
- Distance d'installation latérale : 30 cm

Consultez les pages 50-51 pour un tableau comparatif complet incluant toutes les données techniques.

PARTICULARITÉS

- Le compartiment à bûches intégré de 67 cm de long facilite le rangement quotidien des bûches, offrant une praticité appréciable avec un accès facile pour le rechargement du foyer. Cette conception ingénieuse permet de gagner du temps en évitant des déplacements fréquents.

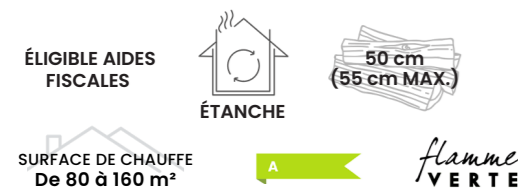


Dimensions (L x H x P) : 67 x 92 x 51 cm

BELLEVILLE 700 CL

FR9011020B

EAN : 3760075412012



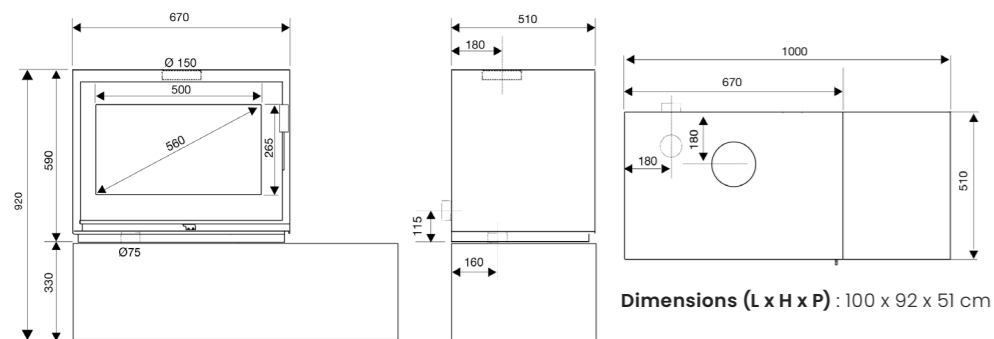
CARACTÉRISTIQUES TECHNIQUES

- **Puissance** : 7,9 kW
- **Rendement** : 75 %
- **Diamètre de buse de fumées** : 150 mm
- **Raccordement des fumées** : dessus
- **Diamètre de buse d'entrée d'air de combustion** : 75 mm (dessous ou arrière)
- **Poids brut / poids net** : 220 / 194 kg
- **Distance d'installation arrière** : 30 cm
- **Distance d'installation latérale** : 30 cm

Consultez les pages 50-51 pour un tableau comparatif complet incluant toutes les données techniques.

PARTICULARITÉS

- Le **compartiment intégré de 1 m de long** facilite le rangement quotidien des bûches, offrant une praticité appréciable avec un accès facile pour le rechargement du foyer. Cette conception ingénieuse permet de gagner du temps en évitant des déplacements fréquents.



MONTMARTRE

Ces poêles à bois séduisent par leur **design cubique aux lignes épurées**, offrant une présence visuelle élégante lorsqu'ils reposent avec grâce sur leur pied en acier. Leur conception esthétiquement soignée crée une ambiance chaleureuse et captive l'attention en enrichissant l'expérience visuelle.

Vous êtes libre de choisir l'esthétique qui vous plaît le plus parmi une **vision XXL avec un grand bûcher**, une **vision XL avec bûcher**, ou le **pied central**.



MONTMARTRE 800 C
FR9011040B

Dimensions (L x H x P) : 76 x 92 x 51 cm



MONTMARTRE 800 P
FR9011050B

Dimensions (L x H x P) : 76 x 93,3 x 50,8 cm



MONTMARTRE 1000 C
FR9011070B

Dimensions (L x H x P) : 100 x 92 x 51 cm



Renfort intérieur en vermiculite et en acier.



Cendrier facilement accessible et de grande contenance pour espacer les déchargements.

ESTHÉTIQUE

- **Porte en verre à ouverture frontale**
- Design cubique aux finitions sobres et épurées
- Look **chic et élégant**

MATÉRIAUX

- Habillage du corps de chauffe en **acier épais noir** (avant et arrière)
- **Intérieur protégé de vermiculite et de plaques d'acier**
- Sole et grille en fonte (3 pièces)
- Système "vitre propre"

COMBUSTION

Corps de chauffe dernière génération pour une combustion plus efficace et plus propre (taux de CO et poussières minimum) grâce à des facteurs essentiels :

- Son étanchéité pour une **maîtrise parfaite des airs de combustion** (air primaire canalisé et réglable)
- Son déflecteur acier et inox doublé vermiculite (amovible sans outil)
- Sa rampe d'air secondaire pour une double combustion efficace

INSTALLATION

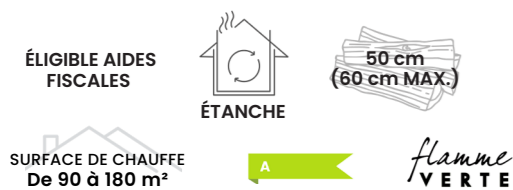
- **Étanche**, compatibilité BBC (RE2020)
- **4 pieds réglables** pour assurer une parfaite mise à niveau de l'appareil.

UTILISATION

- Restitution naturelle de la chaleur vers l'avant de l'appareil pour un confort optimal.
- Commande unique de réglage d'air pour maîtriser parfaitement la combustion
- **Poignée surélevées** pour une utilisation quotidienne améliorée.

MONTMARTRE 800 C

FR9011040B
EAN : 3760075412036



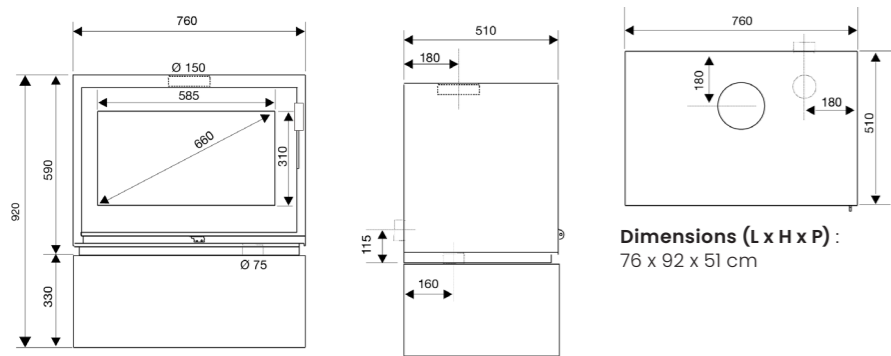
CARACTÉRISTIQUES TECHNIQUES

- **Puissance** : 8,8 kW
- **Rendement** : 77,1 %
- **Diamètre de buse de fumées** : 150 mm
- **Raccordement des fumées** : dessus
- **Diamètre de buse d'entrée d'air** : 75 mm (dessous ou arrière)
- **Poids brut / poids net** : 250 / 220 kg
- **Distance d'installation arrière** : 25 cm
- **Distance d'installation latérale** : 35 cm

Consultez les pages 50-51 pour un tableau comparatif complet incluant toutes les données techniques.

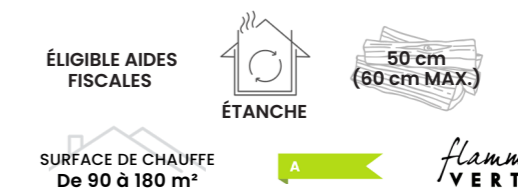
PARTICULARITÉS

- Le **compartment à bûches intégré de 76 cm de long** facilite le rangement quotidien des bûches, offrant une praticité appréciable avec un accès facile pour le rechargement du foyer. Cette conception ingénieuse permet de **gagner du temps** en évitant des déplacements fréquents.



MONTMARTRE 800 P

FR9011050B
EAN : 3760075412043



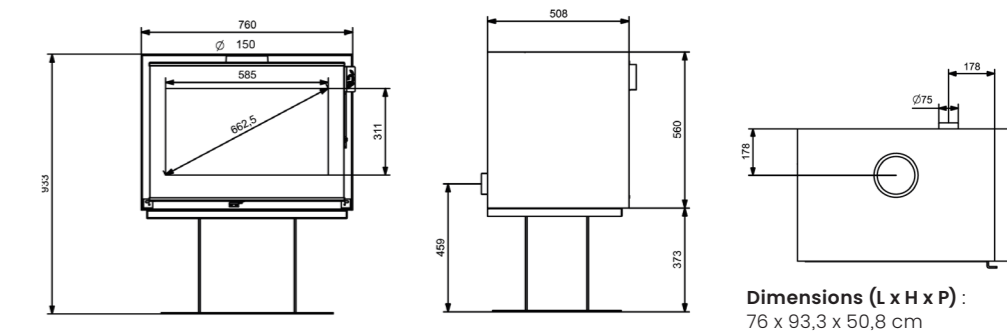
CARACTÉRISTIQUES TECHNIQUES

- **Puissance** : 8,8 kW
- **Rendement** : 77,1 %
- **Diamètre de buse de fumées** : 150 mm
- **Raccordement des fumées** : dessus
- **Diamètre de buse d'entrée d'air** : 75 mm (dessous ou arrière)
- **Poids brut / poids net** : 229 / 208 kg
- **Distance d'installation arrière** : 25 cm
- **Distance d'installation latérale** : 35 cm

Consultez les pages 50-51 pour un tableau comparatif complet incluant toutes les données techniques.

PARTICULARITÉS

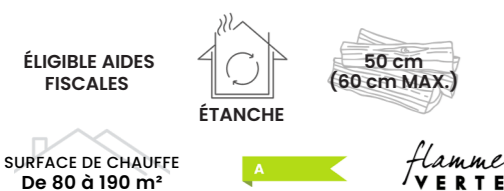
- **Pied en acier** qui crée une atmosphère distinguée. Ce pied assure un **support solide** pour le poêle, lui permettant de rester en place en toute sécurité pendant son utilisation. Sa conception soignée garantissent une **intégration harmonieuse** dans votre espace de vie, **ajoutant une touche de style à votre intérieur.**



MONTMARTRE 1000C

FR9011002B

EAN : 3760075412012



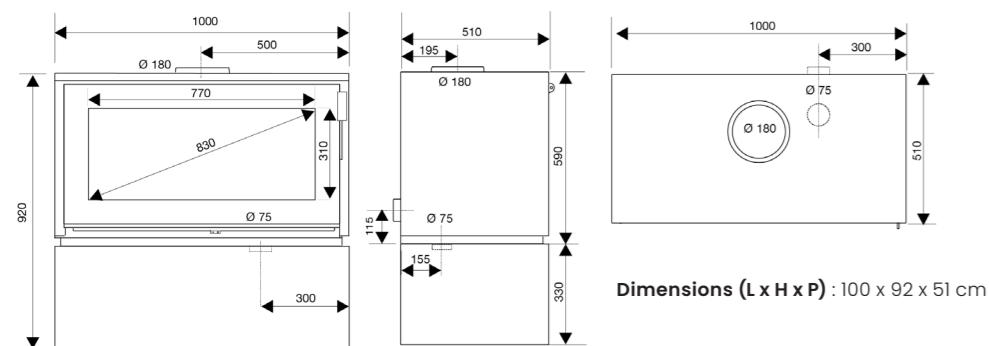
CARACTÉRISTIQUES TECHNIQUES

- **Puissance** : 11 kW
- **Rendement** : 78,2 %
- **Diamètre de buse de fumées** : 180 mm
- **Raccordement des fumées** : dessus
- **Diamètre de buse d'entrée d'air** : 75 mm (dessous ou arrière)
- **Poids brut / poids net** : 303 / 273 kg
- **Distance d'installation arrière** : 25 cm
- **Distance d'installation latérale** : 20 cm

Consultez les pages 50-51 pour un tableau comparatif complet incluant toutes les données techniques.

PARTICULARITÉS

- Le **compartiment à bûches intégré de 1 m de long** facilite le rangement quotidien des bûches, offrant une praticité appréciable avec un accès facile pour le rechargement du foyer. Cette conception ingénieuse permet de gagner du temps en évitant des déplacements fréquents.



LES MURAUX

À la recherche d'innovations esthétiques, ces poêles muraux **éveille l'originalité dans tous les décors**. En étant suspendu, ces appareils offrent la liberté de placement dans n'importe quelle partie de la pièce, permettant ainsi des **options décoratives des plus originales**. Le spectacle des flammes concilie avec succès l'efficacité du chauffage et le plaisir visuel, offrant une expérience unique où la fonctionnalité rencontre l'esthétique.



LE MARAIS MURAL 700
FR9011010B
Dimensions (L x H x P) : 67 x 56 x 51 cm



SAINT GERMAIN MURAL 800
FR9011020B
Dimensions (L x H x P) : 76 x 56 x 51 cm



Intérieur fait de vermiculite protégé de plaques d'âtre en fonte. (LE MARAIS MURAL 700)



Renfort intérieur en vermiculite et en acier. (SAINT GERMAIN MURAL 800)



Cendrier facilement accessible et de grande contenance pour espacer les décendrages.

ESTHÉTIQUE

- **Porte en verre à ouverture** frontale
- Design cubique aux finitions sobres et épurées
- Look **chic et élégant**

MATÉRIAUX

- Habillage du corps de chauffe **en acier épais noir** (avant et arrière)
- Platine de fixation murale en acier épais (3mm)
- Crochets de fixation intégrés à l'arrière et l'appareil en acier épais (6mm)
- Sole et grille en fonte (3 pièces)
- Système "vitre propre"

COMBUSTION

Corps de chauffe dernière génération pour une combustion plus efficace et plus propre (taux de CO et poussières minimum) grâce à des facteurs essentiels :

- Son étanchéité pour une **maîtrise parfaite des airs de combustion** (air primaire canalisé et réglable)
- Son déflecteur acier et inox doublé vermiculite (amovible sans outil)
- Sa rampe d'air secondaire pour une double combustion efficace

INSTALLATION

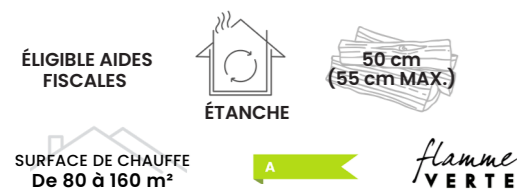
- **Étanche**, compatibilité BBC (RE2020)
- Le choix et la pose des fixations dépendent de la nature du mur et sont de la responsabilité de l'installateur.
- La paroi doit supporter le poids de l'appareil (avec des tuyaux de raccordement et la charge de bois).

UTILISATION

- Commande unique de réglage d'air pour maîtriser parfaitement la combustion
- Restitution naturelle de la chaleur vers l'avant de l'appareil pour un confort optimal.

LE MARAIS MURAL 700

FR9011030B
EAN : 3760075412029



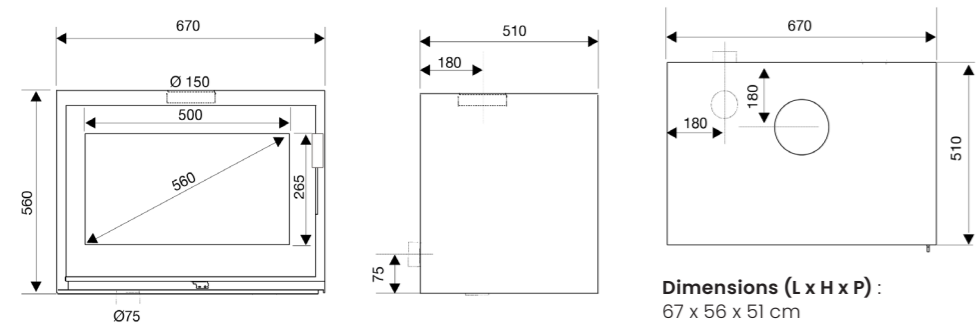
CARACTÉRISTIQUES TECHNIQUES

- **Puissance** : 7,9 kW
- **Rendement** : 75 %
- **Diamètre de buse de fumées** : 150 mm
- **Raccordement des fumées** : dessus
- **Diamètre de buse d'entrée d'air de combustion** : 75 mm (arrière)
- **Poids brut / poids net** : 160 / 140 kg
- **Distance d'installation arrière** : /
- **Distance d'installation latérale** : 30 cm

Consultez les pages 50-51 pour un tableau comparatif complet incluant toutes les données techniques.

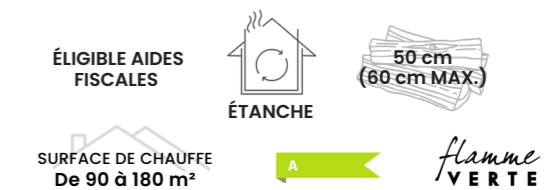
PARTICULARITÉS

- Intérieur fait de vermiculite protégé de plaques d'âtre en fonte.



SAINT GERMAIN MURAL 800

FR9011060B
EAN : 3760075412050



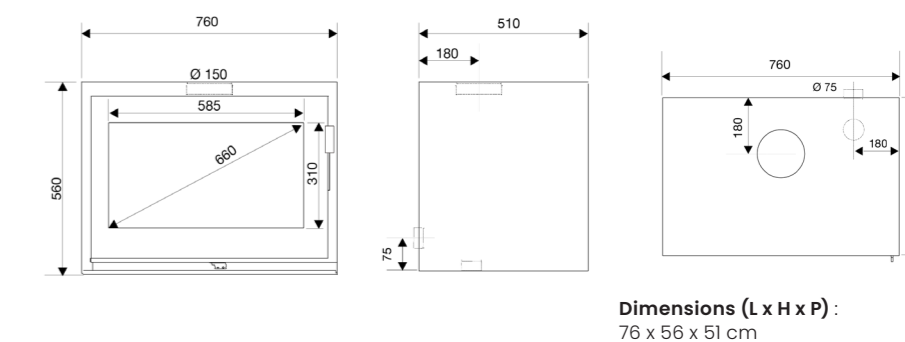
CARACTÉRISTIQUES TECHNIQUES

- **Puissance** : 8,8 kW
- **Rendement** : 77,1 %
- **Diamètre de buse de fumées** : 150 mm
- **Raccordement des fumées** : dessus
- **Diamètre de buse d'entrée d'air** : 75 mm (arrière)
- **Poids brut / poids net** : 198 / 182 kg
- **Distance d'installation arrière** : /
- **Distance d'installation latérale** : 35 cm

Consultez les pages 50-51 pour un tableau comparatif complet incluant toutes les données techniques.

PARTICULARITÉS

- Renfort intérieur en vermiculite et en acier.
- Poignée surélevées pour une utilisation quotidienne améliorée.



NOUVEAUTÉ

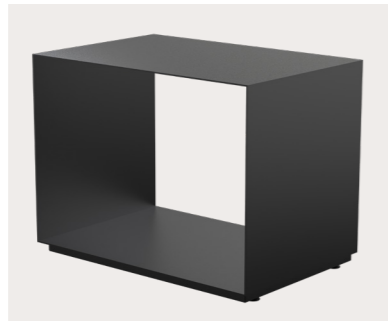
MONTARNASSE 800 NIGHT VIEW

MONTARNASSE 800 NIGHT VIEW est équipé d'une vitre créant un effet de flamme nocturne envoûtant. La présence de ce verre particulier ajoute une touche d'élégance exceptionnelle au design global, rehaussant ainsi l'esthétique du produit.

Son design **ajoute une élégance et un chic indéniables à votre maison**. Ses lignes épurées et modernes s'inscrivent parfaitement dans les tendances contemporaines.



Renfort intérieur en vermiculite et en acier.



Caisson à bûches en option (voir page 48) dim. 76 x 60,5 x 51 cm



Caisson à bûches en option (voir page 48) dim. 38 x 60,5 x 51 cm



MONTARNASSE 800 NIGHT VIEW
FR9016480B

Dimensions (L x H x P) : 76 x 60,5 x 51 cm

ESTHÉTIQUE

- Vitre noire "night view" pour un design unique et tellement élégant
- Porte à ouverture frontale avec verre sérigraphié
- Cadre de série pour une finition parfaite
- Design cubique aux finitions sobres et épurées
- Vision du feu en diagonale de 66 cm (26 pouces)
- Look chic et élégant

MATÉRIAUX

- Habillage du corps de chauffe en acier épais noir (avant et arrière)
- Intérieur fait de vermiculite protégé de plaques d'acier
- Sole et grille en fonte (3 pièces)
- Système "vitre propre"

COMBUSTION

Corps de chauffe dernière génération pour une combustion plus efficace et plus propre (taux de CO et poussières minimum) grâce à des facteurs essentiels :

- Son étanchéité pour une **maîtrise parfaite des airs de combustion** (air primaire canalisé et réglable)
- Son déflecteur acier et inox doublé vermiculite (amovible sans outil)
- Sa rampe d'air secondaire pour une double combustion efficace

INSTALLATION

- Étanche, compatibilité BBC (RE2020)
- Lors de l'installation, l'installateur doit impérativement respecter les distances d'installation spécifiées pour garantir un fonctionnement optimal et sécurisé

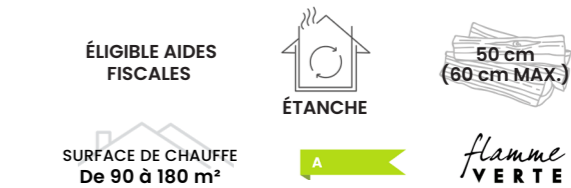
UTILISATION

- Commande unique de réglage d'air pour maîtriser parfaitement la combustion
- Cendrier facilement accessible et de grande contenance pour espacer les déchargements.
- Possibilité d'orienter l'air de convection dans la distribution d'air ou dans la pièce.
- Restitution naturelle de la chaleur vers l'avant de l'appareil pour un confort optimal.
- Poignées surélevées pour une utilisation quotidienne améliorée.

NOUVEAUTÉ

MONTARNASSE NIGHT VIEW

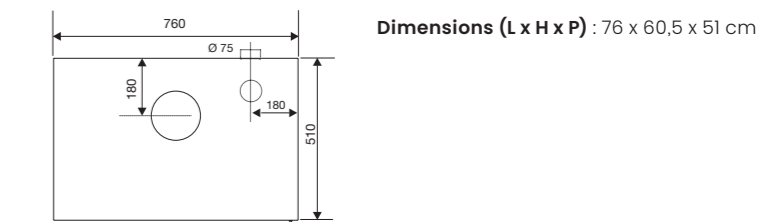
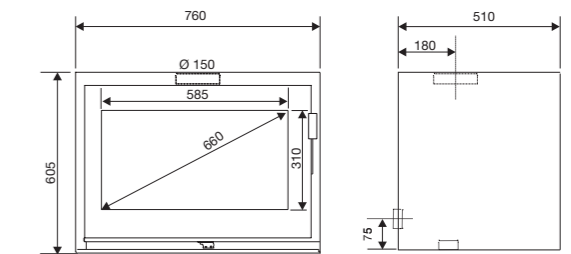
FR9016480B
EAN : 3760075413996



CARACTÉRISTIQUES TECHNIQUES

- **Puissance** : 8,8 kW
- **Rendement** : 77,1 %
- **Diamètre de buse de fumées** : 150 mm
- **Raccordement des fumées** : dessus
- **Diamètre de buse d'entrée d'air** : 75 mm (arrière)
- **Poids brut / poids net** : 187 / 162 kg
- **Distance d'installation arrière** : 25 cm
- **Distance d'installation latérale** : 35 cm

Consultez les pages 50-51 pour un tableau comparatif complet incluant toutes les données techniques.



Dimensions (L x H x P) : 76 x 60,5 x 51 cm

ISERE

ISERE, le poêle à bois rond par excellence qui sublimerait votre intérieur. Avec sa silhouette fine, arrondie et sa façade vitrée, il apportera élégance et style à votre espace. Ses performances énergétiques optimales vous garantissent une satisfaction totale. Une atmosphère chaleureuse vous enveloppe tandis que le spectacle des flammes vous fascine, créant une expérience à la fois fonctionnelle et esthétique.



ISERE
FR9011080B
Dimensions (L x H x P) : 49 x 128,5 x 49 cm



Appareil équipé de la technologie TOTAL CONTROL.



Poignée haute en verre, froide même en fonctionnement, conçue pour être saisie sans se baisser.



Renfort intérieur en vermiculite.

ESTHÉTIQUE

- Porte intégrale en verre à ouverture frontale
- Vision du feu inégalée grâce à sa façade vitrée de 180°, sur 1,28 m de haut
- Grand vision du feu en diagonale de 73 cm (28 pouces)
- Look élégant et raffiné

MATÉRIAUX

- Habillage du corps de chauffe en acier épais noir (avant et arrière)
- Intérieur fait de vermiculite haute densité pour une meilleure résistance aux conditions de températures extrêmes et une meilleure combustion.
- Sole et grille en fonte
- Système "vitre propre"

COMBUSTION

Corps de chauffe dernière génération pour une combustion plus propre grâce :

- À la technologie TOTAL CONTROL : les deux commandes d'air permettent un pilotage intégral par commandes d'air de grille et post combustion dissimulés dans le compartiment intérieur.
- À son haut niveau d'échantéité permettant de maîtriser les airs de combustion (air primaire réglable).
- À 1 déflecteur en vermiculite et un déflecteur en acier inox (amovible sans outil)
- À une rampe d'air secondaire pour une double combustion efficace

INSTALLATION

- Étanche, compatibilité BBC (RE2020)
- Protection arrière réduit la température du dos
- Distance d'installation réduite peut être posé à seulement 10 cm du mur

UTILISATION

- Commande unique de réglage d'air pour maîtriser parfaitement la combustion
- Cendrier facilement accessible et de grande contenance pour espacer les décentrages.
- Possibilité d'orienter l'air de convection dans la distribution d'air ou dans la pièce.
- Restitution naturelle de la chaleur vers l'avant de l'appareil pour un confort optimal.
- Chargement aisé des bûches grâce à sa hauteur surélevée.



ISERE

FR9011080B
EAN : 3760075412074

ÉLIGIBLE AIDES
FISCALES



ÉTANCHE

SURFACE DE CHAUFFE
De 70 à 150 m²



flamme
VERTE

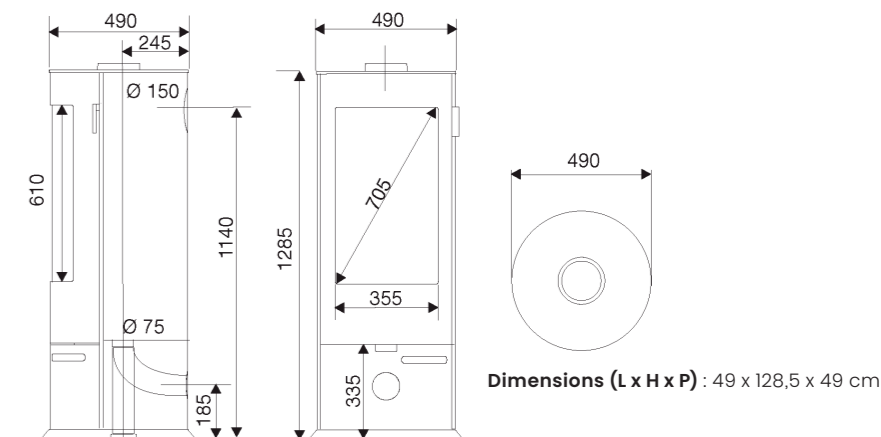
CARACTÉRISTIQUES TECHNIQUES

- Puissance : 7,1 kW
- Rendement : 81,5 %
- Diamètre de buse de fumées : 150 mm
- Raccordement des fumées : arrière ou dessus
- Diamètre de buse d'entrée d'air : 75 mm (arrière ou dessous)
- Poids brut / poids net : 145 / 120 kg
- Distance d'installation arrière : 10 cm
- Distance d'installation latérale : 30 cm

Consultez les pages 50-51 pour un tableau comparatif complet incluant toutes les données techniques.

PARTICULARITÉS

- Le poêle à bois Isère se démarque par son design unique et élégant, avec sa forme ronde distinctive. Conçu pour apporter une touche de charme et de chaleur à votre intérieur, le Isère allie esthétique et fonctionnalité de manière exceptionnelle.



FOYERS ET INSERTS

La gamme de foyers et d'inserts soigneusement élaborée par Richard Le Droff constitue une réponse complète à tous vos projets, que vous envisagiez des constructions neuves ou des rénovations.

Que ce soit pour le remplacement d'un ancien appareil de cheminée, l'équipement d'une cheminée ouverte ou même la création d'un nouvel insert. Nous mettons à votre disposition une solution de chauffage performante et parfaitement adaptée.

Parce qu'un intérieur de qualité est essentiel pour votre bien-être, nous vous proposons un choix varié en termes de formats, de styles, de matériaux et d'expériences visuelles des flammes, pour que vous puissiez sélectionner l'insert qui correspond précisément à votre vision d'élégance et de confort.



1



ÉTAPES POUR LA RÉNOVATION DE CHEMINÉE OU L'INSTALLATION EN MURAL

2



1

ÉVALUATION

Pour la rénovation de cheminée : Inspecter la cheminée par des professionnels pour garantir une base solide avant la rénovation.

Pour l'implantation dans le mur : Planifier l'emplacement idéal pour l'insert et prendre les mesures précises.

3

CHOIX DE L'INSERT

Une fois les mesures prises et après avoir obtenu la validation d'un professionnel, le client peut choisir l'insert qui lui correspond, que ce soit en fonction des mesures prises, du style souhaité ou des besoins spécifiques.

Nous proposons une variété d'inserts à bois, avec une diversité de finitions et de designs pour répondre à une variété de goûts, mettant en avant le mariage parfait entre esthétique et performance.

5

SÉCURITÉ ET ENTRETIEN

Chacun de nos modèles d'inserts est doté de fonctionnalités de sécurité. Une notice détaillée est mise à votre disposition une fois l'achat réalisé, regroupant des instructions essentielles pour assurer la sécurité des clients. Nous vous encourageons vivement à y prêter attention.

De plus, effectuez des entretiens annuels afin de garantir une performance optimale et une durée de vie prolongée de votre insert à bois.

2

PRÉPARATION

Que le client choisisse une rénovation ou une installation, veillez à **préparer correctement la cheminée** ainsi que **la stabilité et la préparation du mur**.

Ces étapes assurent une **base solide** pour l'installation, **soulignant la qualité et la durabilité de nos produits**.

4

INSTALLATION EXPERTISÉE

La mise en avant de la qualité de l'installation effectuée par des professionnels vise à garantir une satisfaction client optimale.

De plus, en recourant à des artisans RGE (Reconnus Garants de l'Environnement), les clients peuvent bénéficier d'aides fiscales pour l'achat de l'insert.

1. HONORÉ 1000

2. HONORÉ 800



3. HONORÉ 800 VL2

4. HONORÉ 800

5. HONORÉ 1000



1. HONORÉ 800 VLI D

2. HONORÉ 800 HORIZON

HONORÉ

Découvrons l'histoire des **INSERTS HONORÉ**, où ingéniosité et élégance se conjuguent pour une expérience de confort et de style unique. Ces bijoux de conception ingénieuse **s'adaptent parfaitement à toute cheminée**, qu'elle soit **existante ou nouvelle**, unissant tradition et modernité avec harmonie.

Ils apportent une **touche de chic à votre intérieur** grâce à leur verre extérieur sérigraphié noir et leurs poignées discrètes, tout en garantissant une durabilité exceptionnelle grâce à des matériaux de haute qualité. Une histoire d'innovation et de raffinement, où chaque foyer devient un lieu d'exception.



HONORÉ 600
FR9011090B

Dimensions (L x H x P) : 59 x 55,5 x 40,5 cm

P.32



HONORÉ 700
FR901100B

Dimensions (L x H x P) : 71 x 59,5 x 48 cm

P.33



HONORÉ 800
FR901110B

Dimensions (L x H x P) : 80 x 70 x 48 cm

P.34



NOUVEAUTÉ HONORÉ 800 VLI D
FR9016330B

Dimensions (L x H x P) : 80 x 70 x 48 cm

P.35



HONORÉ 800 HORIZON
FR9011120B

Dimensions (L x H x P) : 80 x 59,5 x 48 cm

P.38



NOUVEAUTÉ HONORÉ 800 VLI G
FR9016340B

Dimensions (L x H x P) : 80 x 70 x 48 cm

P.36



NOUVEAUTÉ HONORÉ 800 VL2
FR9016350B

Dimensions (L x H x P) : 80 x 70 x 48 cm

P.37



HONORÉ 1000
FR9011150B

Dimensions (L x H x P) : 104 x 59,5 x 48,5 cm

P.39

ESTHÉTIQUE

- Porte à ouverture frontale avec verre sérigraphié
- Vitre céramique haute résistance à la chaleur
- Cadre de série pour une finition parfaite
- Poignée ergonomique idéale pour une utilisation quotidienne

MATÉRIAUX

- Corps de chauffe en acier épais
- Système "vitre propre"

COMBUSTION

- Corps de chauffe dernière génération pour une combustion plus efficace et plus propre
- Les inserts honoré sont **étanches pour une maîtrise parfaite des airs de combustion** (air primaire réglable). Équipés de 1 **défecteur acier et inox doublé vermiculite** (amovible sans outil) qui participe à la combustion. De plus, leur rampe d'air secondaire créer une **double combustion efficace**.

INSTALLATION

- Air primaire, secondaire et air de vitre canalisés
- Options disponible pour améliorer la performance de l'appareil (turbine, buses, carénage)
- Appareil totalement caréné pour un confort et une sécurité maximale

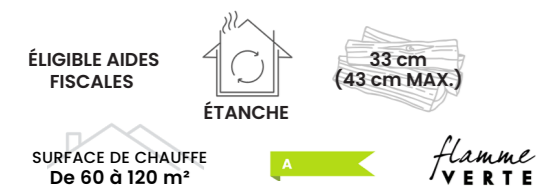
UTILISATION

- Commande unique de réglage d'air
- Cendrier facilement accessible
- Taille des bûches allant de 33 cm à 80 cm en fonction de la taille de l'insert

Veillez noter que certaines caractéristiques peuvent varier en fonction du produit. Pour obtenir des spécifications détaillées, veuillez consulter la page dédiée à chaque produit.

HONORÉ 600

FR9011090B
EAN : 3760075412081



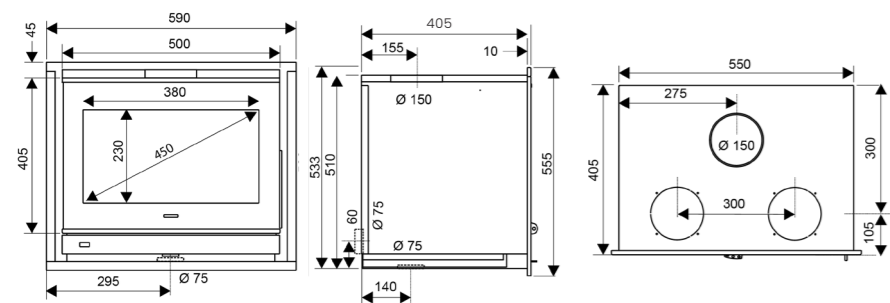
CARACTÉRISTIQUES TECHNIQUES

- **Puissance** : 6 kW
- **Rendement** : 78 %
- **Diamètre de buse de fumées** : 150 mm
- **Raccordement des fumées** : dessus
- **Diamètre de buse d'entrée d'air** : 75 mm (dessous ou arrière)
- **Poids brut / poids net** : 88 / 76 kg
- **Distance d'installation arrière** : 4 cm
- **Distance d'installation latérale** : 4 cm

Consultez les pages 52-53 pour un tableau comparatif complet incluant toutes les données techniques.

PARTICULARITÉS

- Intérieur en plaque d'âtre en fonte avec rampe d'air secondaire
- Sole et grille en fonte (2 pièces)
- En option : turbine avec 2 allures de ventilations (180m³/h), 4 buses de diam.125mm, piètement avec pieds réglables (largeur 55 cm x hauteur 43 cm) et un kit de protection de poutre. (plus d'informations p.49)

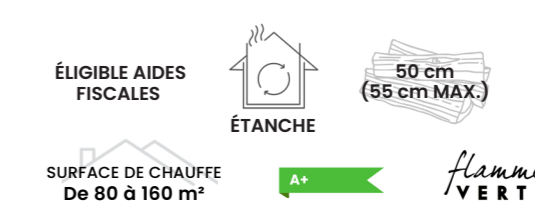


Dimensions (L x H x P) : 59 x 55,5 x 40,5 cm



HONORÉ 700

FR9011100B
EAN : 3760075412098



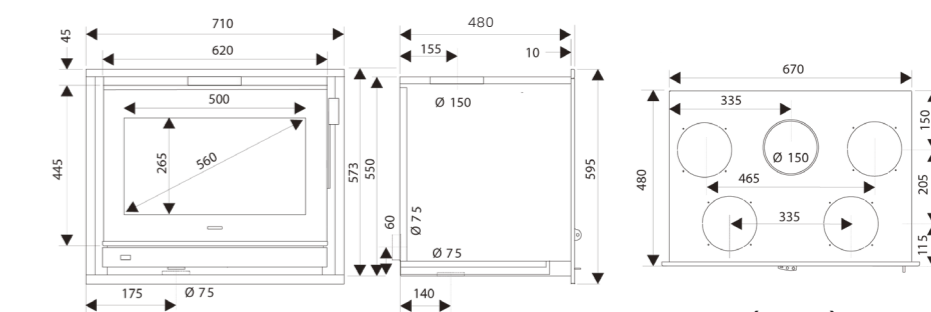
CARACTÉRISTIQUES TECHNIQUES

- **Puissance** : 8 kW
- **Rendement** : 85 %
- **Diamètre de buse de fumées** : 150 mm
- **Raccordement des fumées** : dessus
- **Diamètre de buse d'entrée d'air** : 75 mm (dessous ou arrière)
- **Poids brut / poids net** : 120 / 102 kg
- **Distance d'installation arrière** : 5 cm
- **Distance d'installation latérale** : 5 cm

Consultez les pages 52-53 pour un tableau comparatif complet incluant toutes les données techniques.

PARTICULARITÉS

- Intérieur en plaque d'âtre en fonte avec rampe d'air secondaire
- Sole et grille en fonte (3 pièces)
- En option : turbine avec 2 allures de ventilations (180m³/h), 2 buses de diam.150mm ou 4 buses de diam.125mm, piètement avec pieds réglables (largeur 67 cm x hauteur de 25,6 à 32 cm) et un kit de protection de poutre. (plus d'informations p.49)



Dimensions (L x H x P) : 71 x 59,5 x 48 cm

HONORÉ 800

FR901110B

EAN : 3760075412104

ÉLIGIBLE AIDES
FISCALES



ÉTANCHE



50 cm
(60 cm MAX.)

SURFACE DE CHAUFFE
De 100 à 200 m²



flamme
VERTE

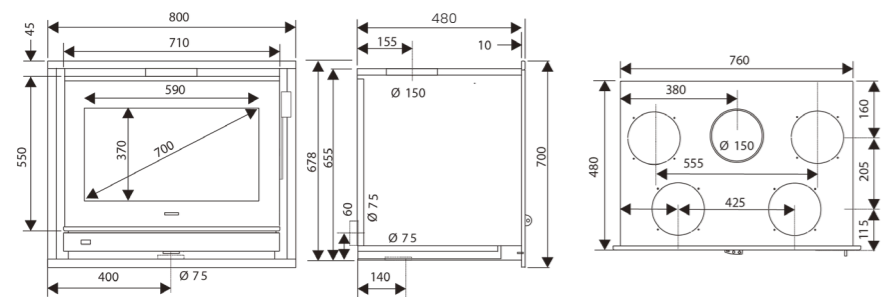
CARACTÉRISTIQUES TECHNIQUES

- **Puissance** : 10,6 kW
- **Rendement** : 76,7 %
- **Diamètre de buse de fumées** : 150 mm
- **Raccordement des fumées** : dessus
- **Diamètre de buse d'entrée d'air** : 75 mm (dessous ou arrière)
- **Poids brut / poids net** : 145 / 123 kg
- **Distance d'installation arrière** : 5 cm
- **Distance d'installation latérale** : 5 cm

Consultez les pages 52-53 pour un tableau comparatif complet incluant toutes les données techniques.

PARTICULARITÉS

- Intérieur en plaque d'âtre en fonte avec rampe d'air secondaire
- Sole et grille en fonte (3 pièces)
- En option : turbine avec 2 allures de ventilations (180m³/h), 2 buses de diam.150mm ou 4 buses de diam.125mm, piètement avec pieds réglables (largeur 76 cm x hauteur de 33,2 cm à 42,9 cm) et un kit de protection de poutre. (plus d'informations p.49)



Dimensions (L x H x P) : 80 x 70 x 48 cm



NOUVEAUTÉ

HONORÉ 800 VLI D

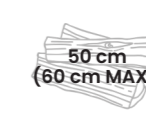
FR9016330B

EAN : 3760075413835

ÉLIGIBLE AIDES
FISCALES



ÉTANCHE



50 cm
(60 cm MAX.)

SURFACE DE CHAUFFE
De 100 à 200 m²



flamme
VERTE

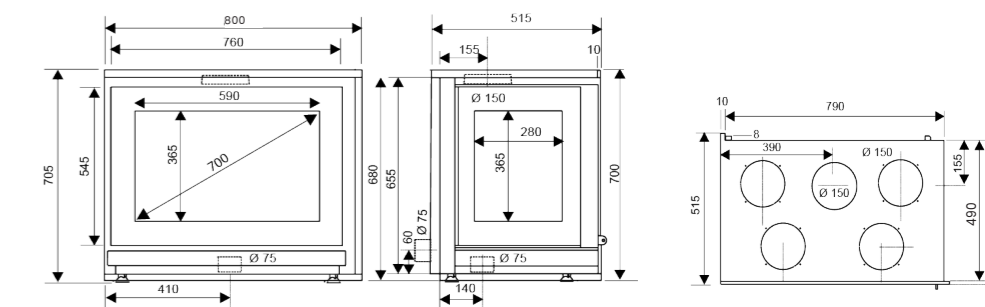
CARACTÉRISTIQUES TECHNIQUES

- **Puissance** : 10,6 kW
- **Rendement** : 76,7 %
- **Diamètre de buse de fumées** : 150 mm
- **Raccordement des fumées** : dessus
- **Diamètre de buse d'entrée d'air** : 75 mm (dessous ou arrière)
- **Poids brut / poids net** : 145 / 135 kg
- **Distance d'installation arrière** : 5 cm
- **Distance d'installation latérale** : 5 cm

Consultez les pages 52-53 pour un tableau comparatif complet incluant toutes les données techniques.

PARTICULARITÉS

- 2 côtés vitrés pour profiter de la beauté du feu
- Intérieur en plaque d'âtre en fonte avec rampe d'air secondaire
- Sole et grille en fonte (3 pièces)
- En option : turbine avec 2 allures de ventilations (180m³/h), 2 buses de diam.150mm ou 4 buses de diam.125mm, piètement avec pieds réglables (largeur 76 cm x hauteur de 33,2 cm à 42,9 cm) et un kit de protection de poutre. (plus d'informations p.49)

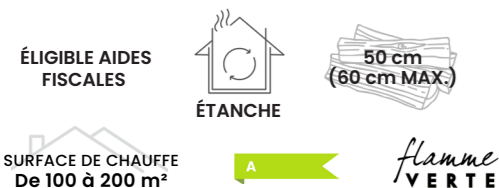


Dimensions (L x H x P) : 80 x 70 x 49 cm

NOUVEAUTÉ

HONORÉ 800 VL1 G

FR9016340B
EAN : 3760075413842



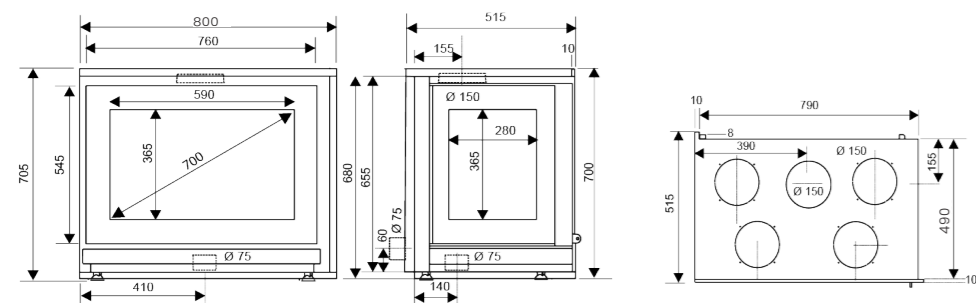
CARACTÉRISTIQUES TECHNIQUES

- **Puissance :** 10,6 kW
- **Rendement :** 76,7 %
- **Diamètre de buse de fumées :** 150 mm
- **Raccordement des fumées :** dessus
- **Diamètre de buse d'entrée d'air :** 75 mm (dessous ou arrière)
- **Poids brut / poids net :** 145 / 135 kg
- **Distance d'installation arrière :** 2 cm
- **Distance d'installation latérale :** 2 cm

Consultez les pages 52-53 pour un tableau comparatif complet incluant toutes les données techniques.

PARTICULARITÉS

- 2 côtés vitrés pour profiter de la beauté du feu
- Intérieur en plaque d'âtre en fonte avec rampe d'air secondaire
- Sole et grille en fonte (3 pièces)
- En option : turbine avec 2 allures de ventilations (180m³/h), 2 buses de diam.150mm ou 4 buses de diam.125mm, piètement avec pieds réglables (largeur 76 cm x hauteur de 33,2 cm à 42,9 cm) et un kit de protection de poutre. (plus d'informations p.49)



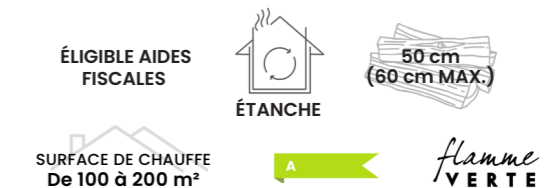
Dimensions (L x H x P) : 80 x 70 x 49 cm



NOUVEAUTÉ

HONORÉ 800 VL2

FR9016350B
EAN : 3760075413859



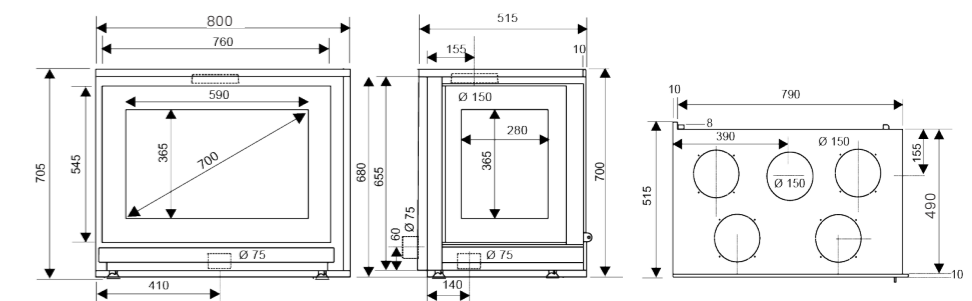
CARACTÉRISTIQUES TECHNIQUES

- **Puissance :** 10,6 kW
- **Rendement :** 76,7 %
- **Diamètre de buse de fumées :** 150 mm
- **Raccordement des fumées :** dessus
- **Diamètre de buse d'entrée d'air :** 75 mm (dessous ou arrière)
- **Poids brut / poids net :** 150 / 140 kg
- **Distance d'installation arrière :** 5 cm
- **Distance d'installation latérale :** 5 cm

Consultez les pages 52-53 pour un tableau comparatif complet incluant toutes les données techniques.

PARTICULARITÉS

- 3 côtés vitrés pour profiter de la beauté du feu
- Intérieur en plaque d'âtre en fonte avec rampe d'air secondaire
- Sole et grille en fonte (3 pièces)
- En option : turbine avec 2 allures de ventilations (180m³/h), 2 buses de diam.150mm ou 4 buses de diam.125mm, piètement avec pieds réglables (largeur 76 cm x hauteur de 33,2 cm à 42,9 cm) et un kit de protection de poutre. (plus d'informations p.49)



Dimensions (L x H x P) : 80 x 70 x 49 cm

HONORÉ 800 HORIZON

FR9011120B
EAN : 3760075412111



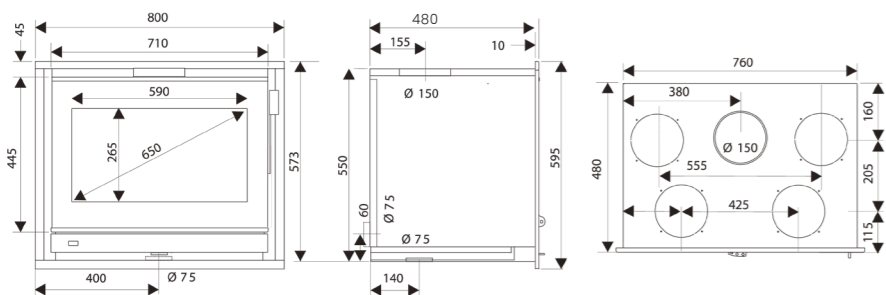
CARACTÉRISTIQUES TECHNIQUES

- Puissance : 10 kW
- Rendement : 78 %
- Diamètre de buse de fumées : 150 mm
- Raccordement des fumées : dessus
- Diamètre de buse d'entrée d'air : 75 mm (dessous ou arrière)
- Poids brut / poids net : 131 / 112 kg
- Distance d'installation arrière : 2 cm
- Distance d'installation latérale : 2 cm

Consultez les pages 52-53 pour un tableau comparatif complet incluant toutes les données techniques.

PARTICULARITÉS

- Intérieur en plaque d'âtre en fonte avec rampe d'air secondaire
- Sole et grille en fonte (3 pièces)
- En option : turbine avec 2 allures de ventilations (180m³/h), 2 buses de diam.150mm ou 4 buses de diam.125mm, piètement avec pieds réglables (largeur 76 cm x hauteur de 33,2 cm à 42,9 cm) et un kit de protection de poutre. (plus d'informations p.49)

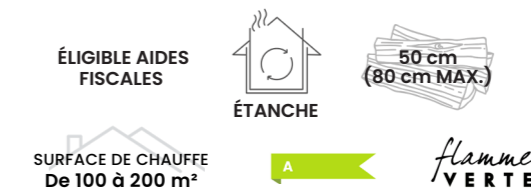


Dimensions (L x H x P) : 80 x 59,5 x 48 cm



HONORÉ 1000

FR9011090B
EAN : 3760075412081



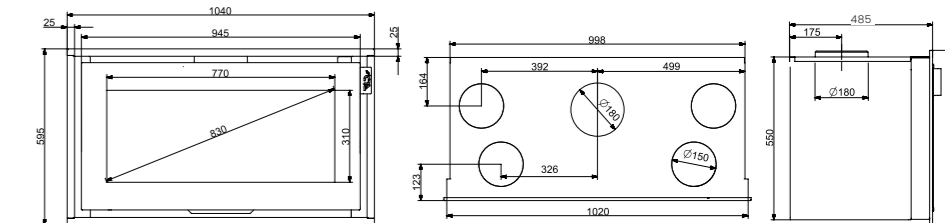
CARACTÉRISTIQUES TECHNIQUES

- Puissance : 9 kW
- Rendement : 77 %
- Diamètre de buse de fumées : 180mm
- Raccordement des fumées : dessus
- Diamètre de buse d'entrée d'air : 75 mm (dessous ou arrière)
- Poids brut / poids net : 193 / 173 kg
- Distance d'installation arrière : 0 cm
- Distance d'installation latérale : 25 cm

Consultez les pages 52-53 pour un tableau comparatif complet incluant toutes les données techniques.

PARTICULARITÉS

- Intérieur en plaque d'acier avec renfort en vermiculite
- Sole et grille en fonte (3 pièces)
- En option : turbine avec 2 allures de ventilations (240m³/h), 2 buses de diam.150mm ou 4 buses de diam.125mm, piètement avec pieds réglables (largeur 55 cm x hauteur 43 cm) et un kit de protection de poutre. (plus d'informations p.49)



Dimensions (L x H x P) : 104 x 59,5 x 48,5 cm

NOUVEAUTÉ

HONORIS

LA VALEUR AJOUTÉE

Nous sommes ravis de vous présenter nos toutes dernières créations : les Inserts HONORIS. Ces inserts, tout en portant l'héritage de qualité et d'excellence de nos produits précédents, marquent le début d'une **nouvelle ère de sophistication et de charme dans le monde des inserts.**

Ce qui distingue les Inserts HONORIS de leurs prédécesseurs réside dans leur innovation remarquable : **la vitre "Night View"**. Cette vitre noire, d'une **élégance inégalée**, transforme radicalement le design de l'insert, lui conférant une **esthétique divine et captivante**.



Apparence de l'insert hors fonctionnement.



La vision du feu, un fois l'insert en fonctionnement.

UN SPECTACLE ENVOÛTANT

La magie opère dès que vous allumez votre insert. Les **flammes sont sublimes** à travers la vitre "Night View", créent un **spectacle envoûtant qui capte l'attention**. Votre pièce à vivre prend une nouvelle dimension, offrant une **expérience visuelle à couper le souffle**. Ils transforment votre foyer en un sanctuaire de confort et de convivialité, pour les moments de détente et de partage en famille ou entre amis.



HONORÉ 800 HORIZON en fonctionnement



HONORIS 700 NIGHT VIEW en fonctionnement.
L'insert est équipé d'un cadre de finition disponible en option CF. page 48



Zoom sur la poignée des HONORIS

Vous pouvez observer les photos à côté pour apprécier la différence saisissante qu'offre l'élégante vitre "Night View".

Pour ajouter une touche personnalisée et une plus-value aux inserts HONORIS 700 NIGHT VIEW ET HONORIS 800 HORIZON NIGHT VIEW, nous proposons **trois cadres de finition en accessoires**. Ces cadres de finition sont conçus pour s'adapter parfaitement à l'insert, créant ainsi une esthétique harmonieuse et élégante dans votre intérieur.

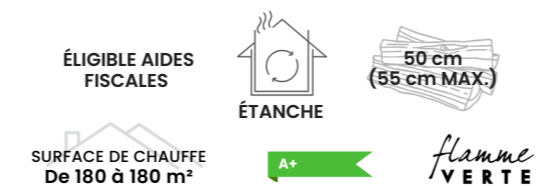
Disponibles dans 3 styles différents, rendez-vous page 48 pour en savoir plus.

Deux autres de nos produits sont également équipés de la vitre "Night View". ELYSIAN NIGHT VIEW page 10-11 et MONT-PARNASSE 800 NIGHT VIEW page 22-23.

NOUVEAUTÉ

HONORIS 700 NIGHT VIEW

FR9016370B
EAN : 3760075412111



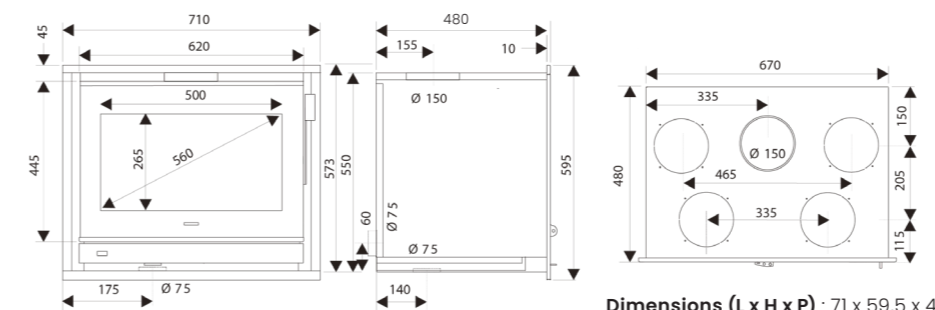
CARACTÉRISTIQUES TECHNIQUES

- **Puissance** : 8 kW
- **Rendement** : 85 %
- **Diamètre de buse de fumées** : 150 mm
- **Raccordement des fumées** : dessus
- **Diamètre de buse d'entrée d'air** : 75 mm (dessous ou arrière)
- **Poids brut / poids net** : 110 / 99 kg
- **Distance d'installation arrière** : 5 cm
- **Distance d'installation latérale** : 5 cm

Consultez les pages 52-53 pour un tableau comparatif complet incluant toutes les données techniques.

PARTICULARITÉS

- Vitre noire "night view" pour un design unique et tellement élégant
- Intérieur en plaque d'âtre en fonte avec rampe d'air secondaire
- Sole et grille en fonte (3 pièces)
- En option : turbine avec 2 allures de ventilations (180m³/h), 2 buses de diam.150mm ou 4 buses de diam.125mm, piètement avec pieds réglables (largeur 67 cm x hauteur de 25,6 à 32 cm) et un kit de protection de poutre. (plus d'informations p.49)



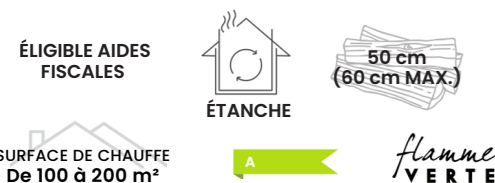
Dimensions (L x H x P) : 71 x 59,5 x 48 cm



NOUVEAUTÉ

HONORIS 800 HORIZON NIGHT VIEW

FR9016380B
EAN : 3760075413880



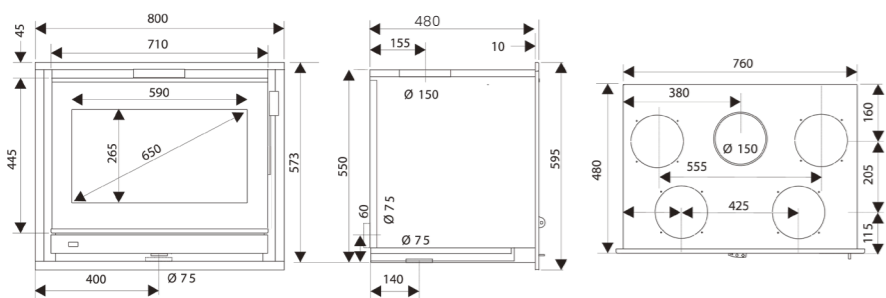
CARACTÉRISTIQUES TECHNIQUES

- **Puissance** : 10 kW
- **Rendement** : 78 %
- **Diamètre de buse de fumées** : 150 mm
- **Raccordement des fumées** : dessus
- **Diamètre de buse d'entrée d'air** : 75 mm (dessous ou arrière)
- **Poids brut / poids net** : 118 / 107 kg
- **Distance d'installation arrière** : 2 cm
- **Distance d'installation latérale** : 2 cm

Consultez les pages 52-53 pour un tableau comparatif complet incluant toutes les données techniques.

PARTICULARITÉS

- Vitre noire "night view" pour un design unique et tellement élégant
- Intérieur en plaque d'âtre en fonte avec rampe d'air secondaire
- Sole et grille en fonte (3 pièces)
- En option : turbine avec 2 allures de ventilations (180m³/h), 2 buses de diam.150mm ou 4 buses de diam.125mm, piètement avec pieds réglables (largeur 76 cm x hauteur de 33,2 cm à 42,9 cm) et un kit de protection de poutre. (plus d'informations p.49)



Dimensions (L x H x P) : 80 x 59,5 x 48 cm



L'AUTHENTICITÉ RUSTIQUE AVEC NOS INSERTS TRADITIONNELS

LE CHARME DU TRADITIONNEL

Plongez dans l'atmosphère chaleureuse et intemporelle de nos inserts d'**apparence rustique**. Conçus pour évoquer le charme des chalets de montagne et des maisons de campagne, nos inserts traditionnels sont le **choix idéal** pour ceux qui recherchent une **touche d'authenticité dans leur foyer**.

À travers leur design rustique, nos inserts captent l'essence même de la tradition. Chaque détail, des finitions en fonte aux motifs classiques, témoigne de notre engagement envers la qualité et l'artisanat.

Parcourez notre sélection et trouvez l'élément parfait pour sublimer le caractère de votre foyer (Plus d'informations p.44 et 45).



CLOVIS 800
FR9011170B

Dimensions (L x H x P) : 76 x 61,5 x 48 cm

P.44



VALAIS 650T
FR9011200B

Dimensions (L x H x P) : 65 x 53 x 41,5 cm

P.45

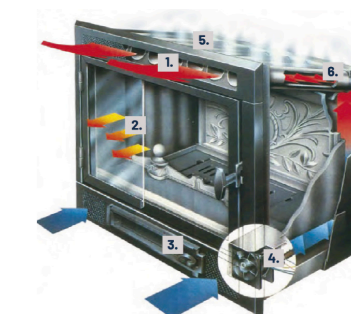


Intérieur en plaque d'âtre réversible
(2 motifs disponibles pour CLOVIS 800).

Avec ses plaques d'âtre réversibles, l'insert **CLOVIS 800** (voir p.44) vous donne la liberté de choisir entre deux designs distincts, adaptés à l'esthétique de votre intérieur. Que vous préfériez une surface lisse et épurée ou une texture plus rustique et texturée, l'insert Clovis peut être ajusté pour répondre à vos besoins et à votre style.

Cette polyvalence vous permet de créer un espace de vie véritablement unique, où chaque détail reflète votre personnalité et votre goût.

Afin de mieux comprendre les caractéristiques et le fonctionnement de l'insert **VALAIS 650T**, (voir p.45) nous vous invitons à découvrir le schéma illustrant sa technologie avancée ci-dessous. Ce schéma détaillé vous permettra d'explorer les composants clés de l'insert :



1. Sortie air chaud pulsé.
2. Porte en vitrocéramique avec système "vitre propre".
3. Cendrier grande contenance pour espacer les décentrages.
4. Entrée d'air frais emplacement turbines.
5. Les fumées chaudes passent entre les tubes de l'échangeur et sont évacuées directement dans l'avaloir de votre ancienne cheminée ; lors de l'installation, il n'y a pas de travaux de raccordement à l'ancien Conduit.
6. L'utilisation des tubes pour la circulation d'air chaud assure la plus grande surface d'échange thermique et favorise un meilleur rendement. Le circuit d'air chaud est totalement indépendant du circuit des fumées de combustion.

CLOVIS 800

FR9011170B
EAN : 3760075412166



ÉLIGIBLE AIDES
FISCALES



flamme
VERTE

SURFACE DE CHAUFFE
De 100 à 200 m²



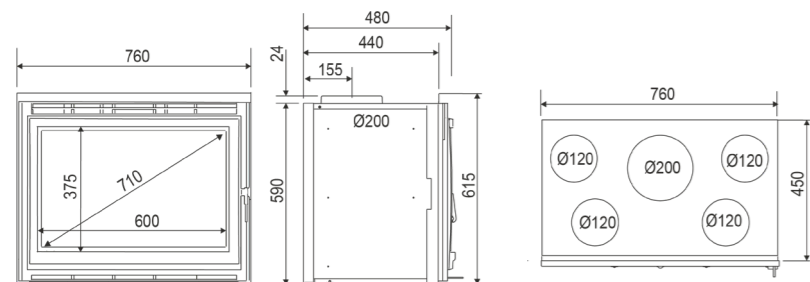
> CARACTÉRISTIQUES TECHNIQUES

- **Puissance** : 9,5 kW
- **Rendement** : 75 %
- **Diamètre de buse de fumées** : 200 mm
- **Raccordement des fumées** : dessus
- **Poids brut / poids net** : 144 / 129 kg
- **Distance d'installation arrière** : 0 cm
- **Distance d'installation latérale** : 50 cm

Consultez les pages 52-53 pour un tableau comparatif complet incluant toutes les données techniques.

> PARTICULARITÉS

- Intérieur en plaque d'âtre réversible (2 motifs disponibles)
- Commande d'entrée d'air dans la chambre de combustion
- Sole et grille en fonte (3 pièces)
- Admission d'air prédécoupé
- En option : turbine avec 2 allures de ventilations (180m³/h), 2 buses de diam.150mm ou 4 buses de diam.125mm, piètement avec pieds réglables (largeur 76 cm x hauteur de 33,2 cm à 42,9 cm) et un kit de protection de poutre. (plus d'informations p.49)



Dimensions (L x H x P) : 76 x 61,5 x 48 cm



VALAIS 650 T

FR9011200B
EAN : 3760075412197



ÉLIGIBLE AIDES
FISCALES



SURFACE DE CHAUFFE
De 80 à 160 m²



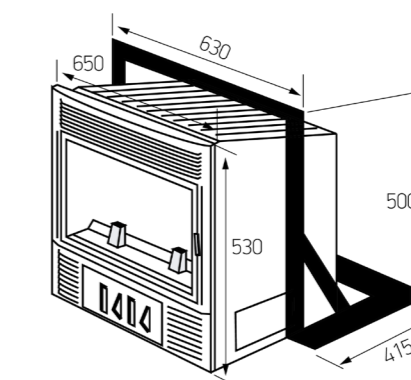
> CARACTÉRISTIQUES TECHNIQUES

- **Puissance** : 6 kW
- **Rendement** : 78 %
- **Diamètre de buse de fumées** : /
- **Raccordement des fumées** : /
- **Poids brut / poids net** : 92 / 77 kg
- **Distance d'installation arrière** : /
- **Distance d'installation latérale** : /

Consultez les pages 52-53 pour un tableau comparatif complet incluant toutes les données techniques.

> PARTICULARITÉS

- Inserts en fonte d'une esthétique rustique
- Intérieur en plaque d'âtre en fonte
- 2 turbines montées de série pour répartir la chaleur dans la pièce
- Sole et grille en fonte
- Installation possible sans tubage en cheminée ouverte
- En option : un kit de protection de poutre. (plus d'informations p.49)



Dimensions (L x H x P) : 65 x 53 x 41,5 cm

NOUVEAUTÉ

ABSOLU 800 VL2

Le foyer à bois ABSOLU 800 VL2 se distingue par ses trois façades vitrées, offrant ainsi une vue panoramique du feu. Cette pièce maîtresse sublime instantanément n'importe quelle pièce, lui conférant une allure majestueuse. La vitre pliée du foyer élimine les angles morts, garantissant une vision du feu sans aucune obstruction. Conçu pour une expérience visuelle immersive, ce foyer allie élégance et fonctionnalité, créant ainsi une atmosphère exceptionnelle.



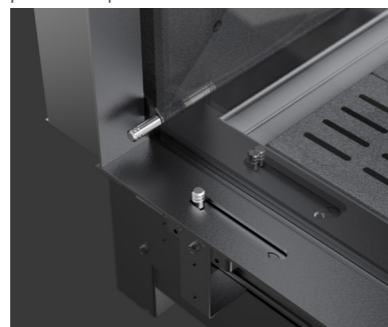
ABSOLU 800 VL2
FR9016360B

Dimensions (L x H x P) : 82 x 153 x 61 cm



La vitre escamotable facilite le nettoyage.

Zoom poignée, levage synchronisé assisté par contrepoids.



Réglage d'air unique guidé par glissière.

FOYER NON ÉTANCHE - triple vision du feu



> ESTHÉTIQUE

- Porte en verre à ouverture escamotable et coulissante
- Design distingué et grandiose
- Pas de cadre métallique sur la porte
- Atmosphère exceptionnelle

> MATÉRIAUX

- Plaque d'âtre en fonte
- Corps de chauffe en acier épais
- Verre plié 3 faces de 4 mm
- Double déflecteur à ouverture automatique
- Socle en acier et grille en fonte
- Système "vitre propre"

> COMBUSTION

- Contrôle de combustion intégré à la structure de l'appareil

> INSTALLATION

- Foyer avec intégralité de l'air de combustion canalisé (vitre baissée), réglage d'air unique guidé par glissière.
- Distributeur d'air de série
- Patins de réglage du niveau de série
- Système de relevage de la vitre : relevage synchronisé assisté par contrepoids, pignons à roulements, guidage du châssis par rails et double commande de relevage.
- Ne pas placer d'objets et/ou matériaux combustibles à moins de 2 m de la face vitrée.

> UTILISATION

- Cendrier accessible sous la grille et de grande contenance pour espacer les décendrages.
- Ouverture de la vitre : escamotable et coulissante.
- Evacuation des fumées et récupération de chaleur performante grâce à son avaloir haut et sa buse de 200 mm anti-condensats.

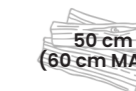
NOUVEAUTÉ

ABSOLU 800 VL2

FR9016360B

EAN : 3760075413866

ÉLIGIBLE AIDES
FISCALES



flamme
VERTE

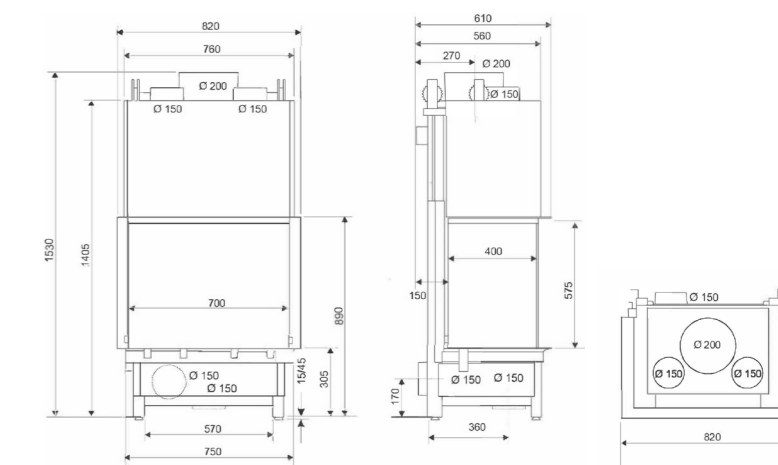
SURFACE DE CHAUFFE
Jusu'a 200 m²



> CARACTÉRISTIQUES TECHNIQUES

- Puissance : 12 kW
- Rendement : 75,6 %
- Diamètre de buse de fumées : 200 mm
- Raccordement des fumées : dessus
- Buse de fumées : Femelle
- Diamètre de buse d'entrée d'air : 150 mm (arrière ou dessous)
- Poids brut / poids net : 300 / 280 kg
- Distance d'installation arrière : 8 cm
- Distance d'installation latérale : 10 cm

Consultez les pages 53-54 pour un tableau comparatif complet incluant toutes les données techniques.



Dimensions (L x H x P) : 82 x 153 x 61 cm

ACCESSOIRES

NOUVEAUTÉ

Cadre de finition - HONORIS 700 NIGHT VIEW P.41 et HONORIS 800 HORIZON NIGHT VIEW P.42



CF HONORIS 700 1 - FR9016390B EAN : 3760075413897
CF HONORIS 800 H 1 - FR9016420B EAN : 3760075413927



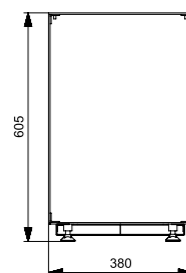
CF HONORIS 700 2 - FR9016400B EAN : 3760075413903
CF HONORIS 800 H 2 - FR9016430B EAN : 3760075413934



CF HONORIS 700 3 - FR9016410B EAN : 3760075413910
CF HONORIS 800 H 3 - FR9016440B EAN : 3760075413941

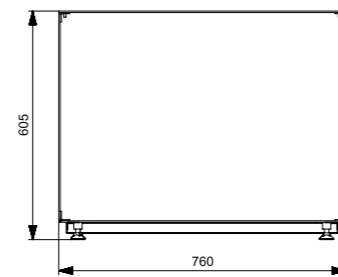
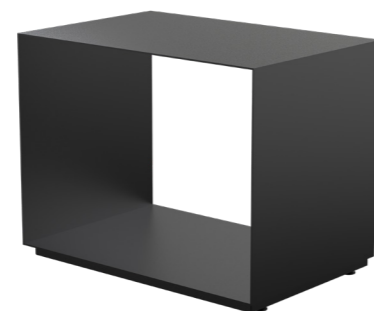
Caisson à bûches - MONTARNASSE 800 HORIZON NIGHT VIEW P.22-23

Caisson L1
 FR9016490B
 EAN : 3760075413996



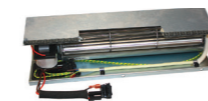
dim. 38 x 60,5 x 51 cm

Caisson L2
 FR9016500B
 EAN : 3760075414009



dim. 76 x 60,5 x 51 cm

OPTIONS - FOYERS ET INSERTS



TURBINE

Turbine 180 m³/h (HONORÉ 600, 700, 800 et 800 HORIZON).
 Turbine 240 m³/h (HONORÉ 1000 et ABSOLU 800).



KT 76

Turbine 180 m³/h pour le CLOVIS 800.



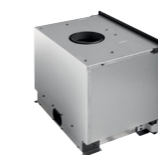
PIÈTEMENT (PS55/67/76/1000)

- pieds réglables
 HONORÉ 600 : Piètement largeur 55cm
 HONORÉ 700 : Piètement largeur 67cm
 HONORÉ 800 et 800 HORIZON : Piètement largeur 76cm
 CLOVIS 800 : Piètement largeur 76cm



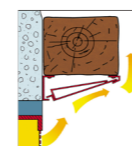
2 BUSES Ø 150MM / 4 BUSES Ø 125MM

Pour gaines d'air chaud supplémentaire.
 Pour l'HONORÉ 1000 à monter avec carénage 1000.



CARÉNAGE

Carénage de protection pour Honoré 1000



KIT DE PROTECTION DE POUTRE

Pour poutre bois pour inserts et foyers-inserts

HONORÉ 600 P.32

FR9008530B	311983101332	TURBINE
FR9005680B	311983100311	4 BUSES Ø 125MM
FR9007270B	311983100395	PS 55
FR9005800B	311983100460	KIT POUTRE

HONORÉ 700 P.33

FR9005880B	311983101492	TURBINE
FR9007280B	311983100396	PS 67
FR9005670B	311983100307	2 BUSES Ø 150MM
FR9005680B	311983100311	4 BUSES Ø 125MM
FR9005800B	311983100460	KIT POUTRE

HONORÉ 800 P.34 HONORÉ 800 HORIZON P.38

FR9005880B	311983101492	TURBINE
FR9007300B	311983100397	PS 76
FR9005670B	311983100307	2 BUSES Ø 150MM
FR9005680B	311983100311	4 BUSES Ø 125MM
FR9005800B	311983100460	KIT POUTRE

HONORÉ 800 VLI D P.35 - VLI G P.36 - VL2 P.37

FR9005880B	311983101492	TURBINE
FR9007300B	311983100397	PS 76
FR9005670B	311983100307	2 BUSES Ø 150MM
FR9005680B	311983100311	4 BUSES Ø 125MM
FR9005800B	311983100460	KIT POUTRE

HONORÉ 1000 P.39

FR9005830B	311983101409	KIT TURBINE 1000
FR9002400B	311983101408	CARÉNAGE 1000
FR9007260B	311983101407	PS 1000
FR9005670B	311983100307	2 BUSES Ø 150MM
FR9005680B	311983100311	4 BUSES Ø 125MM
FR9005800B	311983100460	KIT POUTRE

HONORIS 700 NIGHT VIEW P.41

FR9005880B	311983101492	TURBINE
FR9007280B	311983100396	PS 67
FR9005670B	311983100307	2 BUSES Ø 150MM
FR9005680B	311983100311	4 BUSES Ø 125MM
FR9005800B	311983100460	KIT POUTRE

HONORIS 800 HORIZON NIGHT VIEW P.42

FR9005880B	311983101492	TURBINE
FR9007300B	311983100397	PS 76
FR9005670B	311983100307	2 BUSES Ø 150MM
FR9005680B	311983100311	4 BUSES Ø 125MM
FR9005800B	311983100460	KIT POUTRE

CLOVIS 800 P.44

FR9005870B	311983100417	KT 76
FR9007300B	311983100397	PS 76
FR9005670B	311983100307	2 BUSES Ø 150MM
FR9005680B	311983100311	4 BUSES Ø 125MM
FR9005800B	311983100460	KIT POUTRE

VALAIS 650 T P.45

FR9005800B	311983100460	KIT DE PROTECTION
------------	--------------	-------------------

ABSOLU 800 VL2 P.46-47

FR9005830B	311983101409	TURBINE
FR9005670B	311983100307	2 BUSES Ø 150MM
FR9005680B	311983100311	4 BUSES Ø 125MM
FR9005800B	311983100460	KIT POUTRE

TABLEAU COMPARATIF

> POÊLES À BOIS

NOUVEAUTÉ



ELYSIAN NIGHT VIEW P.10-11



BELLEVILLE 700 C P.12-13



BELLEVILLE 700 CL P.14



LE MARAIS MURAL 700 P.20



MONTMARTRE 800 C P.16



MONTMARTRE 800 P P.17



MONTMARTRE 1000C P.18



SAINT GERMAIN MURAL 800 P.21

NOUVEAUTÉ



MONTPARNASSE 800 NIGHT VIEW P.22-23



ISERE P.24-25

PERFORMANCES DU PRODUIT						
PUISSANCE NOMINALE	4,8 KW	7,9 KW	7,9 KW	7,9 KW	8,8 KW	8,8 KW
PLAGE DE PUISSANCE	DE 4 À 6 KW	DE 5 À 14 KW	DE 5 À 14 KW	DE 5 À 14 KW	DE 7 À 14 KW	DE 7 À 14 KW
RENDEMENT NOMINAL	77,6 %	75 %	75 %	75 %	77,1 %	77,1 %
RENDEMENT SAISONNIER	67,6 %	65 %	65 %	65 %	67,1 %	67,1 %
CO (13% O2) (%/MG/NM3)	0,07 / 826	0,09 / 1125	0,09 / 1125	0,09 / 1125	0,08 / 1047	0,08 / 1047
POUSSIÈRES (MG/NM3)	26	9	9	9	35,2	35,2
NOX (MG/NM3)	121	93	93	93	96,4	96,4
COV (OGC) (MG/NM3)	45	86	86	86	72,8	72,8
TEMPÉRATURE MOYENNE DES FUMÉES	285 °C	278 °C	278 °C	278 °C	327,9 °C	327,9 °C
DÉBIT MASSIQUE DES FUMÉES	4,7 G/S	10 G/S	10 G/S	10 G/S	6,9 G/S	6,9 G/S
DÉPRESSION À LA BUSE (NOMINALE)	12 PA	12 PA	12 PA	12 PA	12 PA	12 PA
EMISSIONS DE CO2	9,91 %	8,14 %	8,14 %	8,14 %	11,31 %	11,31 %
DOUBLE COMBUSTION	OUI	OUI	OUI	OUI	OUI	OUI
FLAMME VERTE	7 ÉTOILES	7 ÉTOILES	7 ÉTOILES	7 ÉTOILES	7 ÉTOILES	7 ÉTOILES
BBC / RT 2012 (RE 2020)	OUI	OUI	OUI	OUI	OUI	OUI
ECODESIGN 2022 ¹	OUI	OUI	OUI	OUI	OUI	OUI
INFORMATION SUR LE PRODUIT						
CODE EAN	3760075413972	3760075412005	3760075412012	3760075412029	3760075412036	3760075412043
CODE PRODUIT	FR9016470B	FR9011010B	FR9011020B	FR9011030B	FR9011040B	FR9011050B
MATÉRIEL PRINCIPAL	ACIER	ACIER	ACIER	ACIER	ACIER	ACIER
VISION DU FEU (DIAGONALE)	43 CM (16 POUCES)	56 CM (22 POUCES)	56 CM (22 POUCES)	56 CM (22 POUCES)	66 CM (25 POUCES)	66 CM (25 POUCES)
TAILLE MAXIMALE DE BÛCHES	25 CM (30 CM MAX.)	50 CM (55 CM MAX.)	50 CM (55 CM MAX.)	50 CM (55 CM MAX.)	50 CM (60 CM MAX.)	50 CM (60 CM MAX.)
POIDS BRUT	130 KG	201 KG	220 KG	160 KG	250 KG	229 KG
POIDS NET	115 KG	180 KG	194 KG	140 KG	220 KG	208 KG
DIMENSIONS L X H X P	42 X 96,2 X 37,6 CM	67 X 92 X 51 CM	100 X 92 X 51 CM	67 X 56 X 51 CM	76 X 92 X 51 CM	76 X 93,3 X 51 CM
DIMENSIONS COLISAGE L X H X P	47 X 107 X 51 CM	74,6 X 102 X 61,7 CM	107 X 103 X 60 CM	74,6 X 70,8 X 61,6 CM	81 X 111,5 X 61 CM	81 X 110 X 61 CM
INSTALLATION ET DIMENSIONNEMENT						
DIAMÈTRE DE BUSE DES FUMÉES	150 MM	150 MM	150 MM	150 MM	150 MM	150 MM
RACCORDEMENT DES FUMÉES	ARRIÈRE OU DESSUS	DESSUS	DESSUS	DESSUS	DESSUS	DESSUS
BUSE DE FUMÉES	MÂLE	MÂLE	MÂLE	MÂLE	MÂLE	MÂLE
DIAMÈTRE DE RACCORDEMENT À L'AIR EXTÉRIEUR	75 MM (ARRIÈRE OU EN DESSOUS)	75 MM (ARRIÈRE OU EN DESSOUS)	75 MM (ARRIÈRE OU EN DESSOUS)	75 MM (ARRIÈRE OU EN DESSOUS)	75 MM (ARRIÈRE OU EN DESSOUS)	75 MM (ARRIÈRE OU EN DESSOUS)
DISTANCE D'INSTALLATION ARRIÈRE/COTÉS/DEVANT ²	30/30/100 CM	30/30/200 CM	30/30/200 CM	30/30/200 CM	25/35/200 CM	25/35/200 CM
FAMILLE NORME	EN - 13240	EN - 13240	EN - 13240	EN - 13240	EN - 13240	EN - 13240

PERFORMANCES DU PRODUIT				
PUISSANCE NOMINALE	11 KW	8,8 KW	8,8 KW	7,1 KW
PLAGE DE PUISSANCE	DE 8 À 16 KW	DE 7 À 14 KW	DE 7 À 14 KW	DE 5 À 14 KW
RENDEMENT NOMINAL	78,2 %	77,1 %	77,1 %	81,5 %
RENDEMENT SAISONNIER	68,2 %	67,1 %	67,1 %	71,5 %
CO (13% O2) (%/MG/NM3)	0,08 / 977	0,08 / 1047	0,08 / 1047	0,07 / -
POUSSIÈRES (MG/NM3)	30,1	35,2	35,2	15
NOX (MG/NM3)	101,9	96,4	96,4	135
COV (OGC) (MG/NM3)	59,6	72,8	72,8	102
TEMPÉRATURE MOYENNE DES FUMÉES	326,3 °C	327,9 °C	327,9 °C	215 °C
DÉBIT MASSIQUE DES FUMÉES	8,35 G/S	6,9 G/S	6,9 G/S	6,6 G/S
DÉPRESSION À LA BUSE (NOMINALE)	12 PA	12 PA	12 PA	12 PA
EMISSIONS DE CO2	11,77 %	11,31 %	11,31 %	9,31 %
DOUBLE COMBUSTION	OUI	OUI	OUI	OUI
FLAMME VERTE	7 ÉTOILES	7 ÉTOILES	7 ÉTOILES	7 ÉTOILES
BBC / RT 2012 (RE 2020)	OUI	OUI	OUI	OUI
ECODESIGN 2022 ¹	OUI	OUI	OUI	OUI
INFORMATION SUR LE PRODUIT				
CODE EAN	3760075412067	3760075412050	3760075413996	3760075412074
CODE PRODUIT	FR9011070B	FR9011060B	FR9016490B	FR9011080B
MATÉRIEL PRINCIPAL	ACIER	ACIER	ACIER	ACIER
VISION DU FEU (DIAGONALE)	83 CM (32 POUCES)	66 CM (25 POUCES)	66 CM (25 POUCES)	83 CM (32 POUCES)
TAILLE MAXIMALE DE BÛCHES	50 CM (80 CM MAX.)	50 CM (60 CM MAX.)	50 CM (60 CM MAX.)	50 CM (80 CM MAX.)
POIDS BRUT	303 KG	198 KG	187 KG	145 KG
POIDS NET	273 KG	182 KG	162 KG	120 KG
DIMENSIONS L X H X P	100 X 92 X 51 CM	76 X 56 X 51 CM	76 X 60,5 X 51 CM	49 X 128,5 X 49 CM
DIMENSIONS COLISAGE L X H X P	108,5 X 111,5 X 60,5 CM	81 X 72 X 61 CM	82 X 76 X 62 CM	60 X 143 X 57 CM
INSTALLATION ET DIMENSIONNEMENT				
DIAMÈTRE DE BUSE DES FUMÉES	180 MM	150 MM	150 MM	150 MM
RACCORDEMENT DES FUMÉES	DESSUS	DESSUS	DESSUS	ARRIÈRE OU DESSUS
BUSE DE FUMÉES	MÂLE	MÂLE	MÂLE	MÂLE
DIAMÈTRE DE RACCORDEMENT À L'AIR EXTÉRIEUR	75 MM (ARRIÈRE OU EN DESSOUS)	75 MM (ARRIÈRE OU EN DESSOUS)	75 MM (ARRIÈRE OU EN DESSOUS)	75 MM (ARRIÈRE OU EN DESSOUS)
DISTANCE D'INSTALLATION ARRIÈRE/COTÉS/DEVANT ²	25/20/80 CM	25/35/200 CM	25/35/200 CM	10/30/200 CM
FAMILLE NORME	EN - 13240	EN - 13240	EN - 13240	EN - 13240

¹ CONFORMÉMENT À LA RÉGLEMENTATION EN VIGUEUR

² DISTANCE ENTRE LE POÊLE ET LES MATÉRIEAUX COMBUSTIBLES

¹ CONFORMÉMENT À LA RÉGLEMENTATION EN VIGUEUR

² DISTANCE ENTRE LE POÊLE ET LES MATÉRIEAUX COMBUSTIBLES

TABLEAU COMPARATIF

➤ INSERTS



HONORÉ 600 P.32



HONORÉ 700 P.33



HONORIS 700 NIGHT VIEW P.41



HONORÉ 800 P.34



HONORÉ 800 VL1 D P.35



HONORÉ 800 VL1 G P.36



HONORÉ 800 VL2 P.37



HONORÉ 800 HORIZON P.38



HONORIS 800 HORIZON NIGHT VIEW P.42



HONORÉ 1000 P.39



CLOVIS 800 P.44



VALAIS 650 T P.45

PERFORMANCES DU PRODUIT						
PUISSANCE NOMINALE	6 KW	8 KW	8 KW	10,6 KW	10,6 KW	10,6 KW
PLAGE DE PUISSANCE	DE 3 À 10 KW	DE 5 À 14 KW	DE 5 À 14 KW	DE 7 À 14 KW	DE 7 À 14 KW	DE 7 À 14 KW
RENDEMENT NOMINAL	78 %	85 %	85 %	76,7 %	76,7 %	76,7 %
RENDEMENT SAISONNIER	68 %	75 %	75 %	66,7 %	66,7 %	66,7 %
CO (13% O2) (MG/NM3)	0,09 / -	0,09 / 1170	0,09 / 1170	0,09 / -	0,09 / -	0,09 / -
POUSSIÈRES (MG/NM3)	4	5	5	36,5	36,5	36,5
NOX (MG/NM3)	103,5	110	110	53,9	53,9	53,9
COV (OGC) (MG/NM3)	48,45	120	120	55,4	55,4	55,4
TEMPÉRATURE MOYENNE DES FUMÉES	220 °C	174 °C	174 °C	326 °C	326 °C	326 °C
DÉBIT MASSIQUE DES FUMÉES	4,7 G/S	6,8 G/S	6,8 G/S	8,75 G/S	8,75 G/S	8,75 G/S
DÉPRESSION À LA BUSE (NOMINALE)	12 PA	12 PA	12 PA	12 PA	12 PA	12 PA
EMISSIONS DE CO2	11,6 %	9,1 %	9,1 %	10,43 %	10,43 %	10,43 %
DOUBLE COMBUSTION	OUI	OUI	OUI	OUI	OUI	OUI
FLAMME VERTE	7 ÉTOILES	7 ÉTOILES	7 ÉTOILES	7 ÉTOILES	7 ÉTOILES	7 ÉTOILES
BBC / RT 2012 (RE 2020)	OUI	OUI	OUI	OUI	OUI	OUI
ECODESIGN 2022 ¹	OUI	OUI	OUI	OUI	OUI	OUI
INFORMATION SUR LE PRODUIT						
CODE EAN	3760075412081	3760075412098	3760075413873	3760075412104	3760075413835	3760075413842
CODE PRODUIT	FR9011090B	FR9011100B	FR9016370B	FR9011110B	FR9016330B	FR9016340B
MATÉRIEL PRINCIPAL	ACIER	ACIER	ACIER	ACIER	ACIER	ACIER
VISION DU FEU (DIAGONALE)	45 CM (18 POUCES)	56 CM (22 POUCES)	56 CM (22 POUCES)	70 CM (27 POUCES)	70 CM (27 POUCES)	70 CM (27 POUCES)
TAILLE MAXIMALE DE BÛCHES	33 CM (43CM MAX.)	50 CM (55CM MAX.)	50 CM (55CM MAX.)	50 CM (60CM MAX.)	50 CM (60CM MAX.)	50 CM (60CM MAX.)
POIDS BRUT	88 KG	120 KG	110 KG	145 KG	145 KG	145 KG
POIDS NET	76 KG	102 KG	99 KG	123 KG	135 KG	135 KG
DIMENSIONS L X H X P	59 X 55,5 X 40,5 CM	71 X 59,5 X 48 CM	71 X 59,5 X 48 CM	80 X 70 X 48 CM	82 X 70 X 48 CM	82 X 70 X 48 CM
DIMENSIONS COLISAGE L X H X P	64,6 X 71 X 48 CM	76 X 76 X 56,5 CM	76 X 76 X 57 CM	86 X 87 X 56,5 CM	92 X 85 X 60 CM	92 X 85 X 60 CM
INSTALLATION ET DIMENSIONNEMENT						
DIAMÈTRE DE BUSE DES FUMÉES	150 MM	150 MM	150 MM	150 MM	150 MM	150 MM
RACCORDEMENT DES FUMÉES	DESSUS	DESSUS	DESSUS	DESSUS	DESSUS	DESSUS
BUSE DE FUMÉES	MÂLE	MÂLE	MÂLE	MÂLE	MÂLE	MÂLE
DIAMÈTRE DE RACCORDEMENT À L'AIR EXTÉRIEUR	75 MM (ARRIÈRE OU EN DESSOUS)	75 MM (ARRIÈRE OU EN DESSOUS)	75 MM (ARRIÈRE OU EN DESSOUS)	75 MM (ARRIÈRE OU EN DESSOUS)	75 MM (ARRIÈRE OU EN DESSOUS)	75 MM (ARRIÈRE OU EN DESSOUS)
DISTANCE D'INSTALLATION ARRIÈRE/COTÉS/DEVANT ²	4/4/110 CM	5/5/130 CM	5/5/130 CM	5/5/130 CM	5/5/130 CM	5/5/130 CM
FAMILLE NORME	EN - 13229	EN - 13229	EN - 13229	EN - 13229	EN - 13229	EN - 13229

PERFORMANCES DU PRODUIT						
PUISSANCE NOMINALE	10,6 KW	10 KW	10 KW	10 KW	9,5 KW	6 KW
PLAGE DE PUISSANCE	DE 7 À 14 KW	DE 7 À 14 KW	DE 7 À 14 KW	DE 7 À 14 KW	DE 7 À 14 KW	DE 7 À 14 KW
RENDEMENT NOMINAL	76,7 %	78 %	78 %	77 %	75 %	78 %
RENDEMENT SAISONNIER	66,7 %	68 %	68 %	67 %	65 %	68 %
CO (13% O2) (MG/NM3)	0,09 / -	0,09 / -	0,09 / -	0,08 / 1040	0,104 / 1300	0,103 / 1282
POUSSIÈRES (MG/NM3)	36,5	40	40	30	20	29
NOX (MG/NM3)	53,9	53,9	53,9	125	102	117
COV (OGC) (MG/NM3)	55,4	52	52	70	92	89
TEMPÉRATURE MOYENNE DES FUMÉES	326 °C	326 °C	326 °C	256 °C	405 °C	242 °C
DÉBIT MASSIQUE DES FUMÉES	8,75 G/S	8 G/S	8 G/S	8,9 G/S	9 G/S	7,5 G/S
DÉPRESSION À LA BUSE (NOMINALE)	12 PA	12 PA	12 PA	12 PA	12 PA	12 PA
EMISSIONS DE CO2	10,43 %	11 %	11 %	8,9 %	9,61 %	7,16 %
DOUBLE COMBUSTION	OUI	OUI	OUI	OUI	OUI	OUI
FLAMME VERTE	7 ÉTOILES	7 ÉTOILES	7 ÉTOILES	7 ÉTOILES	7 ÉTOILES	NON
BBC / RT 2012 (RE 2020)	OUI	OUI	OUI	OUI	NON	NON
ECODESIGN 2022 ¹	OUI	OUI	OUI	OUI	OUI	OUI
INFORMATION SUR LE PRODUIT						
CODE EAN	3760075413859	3760075412111	3760075413880	3760075412142	3760075412166	3760075412197
CODE PRODUIT	FR9016350B	FR9011120B	FR9016380B	FR9011150B	FR9011170B	FR9011200B
MATÉRIEL PRINCIPAL	ACIER	ACIER	ACIER	ACIER	ACIER	ACIER
VISION DU FEU (DIAGONALE)	70 CM (27 POUCES)	65 CM (22 POUCES)	65 CM (22 POUCES)	83 CM (32 POUCES)	71,0 CM (27 POUCES)	58 CM (26 POUCES)
TAILLE MAXIMALE DE BÛCHES	50 CM (60CM MAX.)	50 CM (60CM MAX.)	50 CM (60CM MAX.)	50 CM (80CM MAX.)	50 CM (60CM MAX.)	45 CM (50CM MAX.)
POIDS BRUT	150 KG	131 KG	118 KG	193 KG	144 KG	92 KG
POIDS NET	140 KG	112KG	107 KG	173 KG	129 KG	77 KG
DIMENSIONS L X H X P	82 X 70 X 48 CM	89 X 59,5 X 48 CM	89 X 59,5 X 48 CM	104 X 59,5 X 48,5 CM	76 X 61,5 X 48 CM	65 X 53 X 41,5 CM
DIMENSIONS COLISAGE L X H X P	89 X 85 X 60 CM	86 X 76 X 56,5 CM	86 X 75 X 57 CM	109 X 76 X 57,5 CM	82 X 76 X 55 CM	70,2 X 68 X 55,5 CM
INSTALLATION ET DIMENSIONNEMENT						
DIAMÈTRE DE BUSE DES FUMÉES	150 MM	150 MM	150 MM	180 MM	200 MM	-
RACCORDEMENT DES FUMÉES	DESSUS	DESSUS	DESSUS	DESSUS	DESSUS	-
BUSE DE FUMÉES	MÂLE	MÂLE	MÂLE	MÂLE	MÂLE	-
DIAMÈTRE DE RACCORDEMENT À L'AIR EXTÉRIEUR	75 MM (ARRIÈRE OU EN DESSOUS)	75 MM (ARRIÈRE OU EN DESSOUS)	75 MM (ARRIÈRE OU EN DESSOUS)	75 MM (ARRIÈRE OU EN DESSOUS)	75 MM (ARRIÈRE OU EN DESSOUS)	PAS DE RACCORDEMENT À L'AIR EXTÉRIEUR
DISTANCE D'INSTALLATION ARRIÈRE/COTÉS/DEVANT ²	5/5/130 CM	2/2/50 CM	5/5/130 CM	0/25/50 CM	5/5/130 CM	-/-/200 CM
FAMILLE NORME	EN - 13229	EN - 13229	EN - 13229	EN - 13229	EN - 13229	EN - 13229

NOUVEAUTÉ



ABSOLU 800 VL2 P.46-47

PERFORMANCES DU PRODUIT	
PUISSANCE NOMINALE	12 KW
PLAGE DE PUISSANCE	DE 6 À 16 KW
RENDEMENT NOMINAL	75,6 %
RENDEMENT SAISONNIER	65,6 %
CO (13% O ₂) (MG/NM ³)	0,04 / 1047
POUSSIÈRES (MG/NM ³)	39,7
NOX (MG/NM ³)	112
COV (OGC) (MG/NM ³)	47
TEMPÉRATURE MOYENNE DES FUMÉES	290 °C
DÉBIT MASSIQUE DES FUMÉES	12,9 G/S
DÉPRESSION À LA BUSE (NOMINALE)	12 PA
EMISSIONS DE CO ₂	8,72 %
DOUBLE COMBUSTION	OUI
FLAMME VERTE	7 ÉTOILES
BBC / RT 2012 (RE 2020)	NON
ECODESIGN 2022 ¹	OUI
INFORMATION SUR LE PRODUIT	
CODE EAN	3760075413859
CODE PRODUIT	FR9016360B
MATÉRIEL PRINCIPAL	ACIER
VISION DU FEU (DIAGONALE)	70 CM (27 POUCES)
TAILLE MAXIMALE DE BÛCHES	50 CM (60CM MAX.)
POIDS BRUT	300 KG
POIDS NET	280 KG
DIMENSIONS L X H X P	82 X 153 X 61 CM
INSTALLATION ET DIMENSIONNEMENT	
DIAMÈTRE DE BUSE DES FUMÉES	200 MM
RACCORDEMENT DES FUMÉES	DESSUS
BUSE DE FUMÉES	FEMELLE
DIAMÈTRE DE RACCORDEMENT À L'AIR EXTÉRIEUR	150 MM (ARRIÈRE OU EN DESSOUS)
DISTANCE D'INSTALLATION ARRIÈRE/COTÉS/DEVANT ²	8/10/50 CM
FAMILLE NORME	EN - 13229

¹ CONFORMÉMENT À LA RÉGLEMENTATION EN VIGUEUR

² DISTANCE ENTRE LE POËLE ET LES MATÉRIEAUX COMBUSTIBLES



RUD 
Richard Le Droff



SUPRA FRANCE - TAURUS GROUP

28 rue du Général Leclerc - 67210 Obernai, France



@richarledroff67



@richarledroff

<https://www.richarledroff.com/>